



EXPERT PIĘKNEGO UŚMIECHU

KATALOG PRODUKTÓW
TRACHEM ORTHODONTICS



Trachem Orthodontics od 1992 r. oferuje polskim lekarzom i ich pacjentom szeroki asortyment produktów z zakresu ortodontcji i stomatologii. Gwarantujemy najwyższą jakość produktów znajdujących się w naszej ofercie dzięki zastosowaniu najnowszych osiągnięć techniki i technologii w zakresie ich wytwarzania.

Codziennie dokładamy starań, aby oferowane przez nas produkty i jakość obsługi w pełni satysfakcjonowała naszych Klientów. Jesteśmy przekonani, że zaowocuje to dobrą współpracą, a nasza oferta będzie w stanie sprostać zarówno wymaganiom cenowym jak i jakościowym, stawianym przez Państwa i pacjentów korzystających z Państwa usług.

Naszym celem jest budowanie długofalowych relacji z Klientami, poprzez poznanie i zrozumienie ich potrzeb, a także zapewnienie kompleksowej obsługi i satysfakcjonujących rozwiązań zarówno pod względem produktowym, logistycznym jak też finansowym.

Będziemy wdzięczni za wszelkie sugestie i uwagi wpływające na rozwój wzajemnej współpracy i doskonalenie poziomu obsługi Klienta.

Zespół Trachem Orthodontics

SPIS TREŚCI

ZAMKI ESTETYCZNE 6

- Zamki szafirowe Brillante 6
- Zamki porcelanowe Bianco 9

ZAMKI METALOWE 11

- Zamki samoligaturujące Prestige SL 11
- Zamki beznikłowe Uni-Mim 16
- Zamki mini Mini-Mim 18
- Zamki METALOWE Royal 20

PIERŚCIENIE ORTODONTYCZNE 22

RURKI POLICZKOWE 26

ŁUKI ORTODONTYCZNE 30

- Łuki niklowo-tytanowe super elastyczne 32
- Łuki niklowo-tytanowe aktywowane termicznie 33
- Łuki niklowo-tytanowe z krzywą spee 35
- Łuki rodowane 38
- Łuki miedziano-nikłowe 39
- Łuki beta-tytanowe 40
- Łuki stalowe 41

ELASTOMERY 42

- Ligatury elastyczne 43
- Łańcuszki elastyczne 45
- Wyciągi wewnętrzne 47
- Separacje 49
- Separacje na gwieździe 50
- Kliny rotacyjne 51

NARZĘDZIA ORTODONTYCZNE 52

- Narzędzia 53
- Polityka gwarancyjna Narzędzi ortodontycznych 55

ORTOPEDIA 56

- Maski twarzowe 57
- Wyciąg zewnętrzny niski 57
- Wyciąg zewnętrzny wysoki 58
- Łuk twarzowy 58

ELEMENTY METALOWE 59

- Ligatury Kobayashi 60
- Drut ligaturowy 61
- Guziczki 61

- Guziczek z łańcuszkiem 62
- Skrzydełko 62
- Haczyki zaciskowe 63
- Stopy zaciskowe 63
- Sprężynki 64
- Łuk podniebienny 65

AKCESORIA 66

- Rozwieraki policzków 67
- Zestaw ortodontyczny dla pacjenta 68
- Łyżki wyciskowe 69
- Trainery 70
- Lusterka stomatologiczne 71
- Wosk 72
- Pudełka na aparaty 72

ZAMKI ORTODONTYCZNE



ZAMKI SZAFIROWE BRILLANTE

Zamki wykonane z czystego, pojedynczego kryształu, jednego z najtwardszych naturalnie występujących materiałów w przyrodzie. Wyżarzanie zapewnia solidną strukturę zamka czyniąc go niezwykle wytrzymałym, a proces termicznego polerowania nieskazitelny. Rezultatem obydwu procesów jest bezkonkurencyjnie estetyczny zamek pozwalający przebić się naturalnemu kolorowi zębów pacjenta, niezależnie od jego odcienia. Niski profil zamków zapewnia

komfort pacjenta a anatomicznie profilowana baza zarówno łatwe naklejanie jak i odklejanie zamków. Dzięki optymalnej szerokości mezjalno- dystalnej zamków uzyskujemy doskonałą kontrolę rotacji. Zredukowane tarcie oferuje mechanikę ślizgową porównywalną z tą w zamkach metalowych. Zamki dostępne w slocie .018 oraz .022, w preskrypcji Roth oraz MBT, z haczykami lub bez haczyków.

ZAMKI ESTETYCZNE

Mono kryształowy
Idealnie przejrzysty
Odporny na przebarwienia

Niski profil

Gładkie wypolerowane
powierzchnie

Zaokrąglone brzegi

Idealnie wycięty slot
Tarcie jak w zamkach
metalowych

Pewne naklejanie łatwe odklejanie



WARTOŚCI TORKÓW I ANGULACJI

	1UR / 1UL			2UR / 2UL			3UR / 3UL			4,5UR / 4,5UL			1,2 LL / 1,2LR			3LR / 3LL			4LR / 4LL			5LR / 5LL		
	tork	tip	in/out (mm)	tork	tip	in/out (mm)	tork	tip	in/out (mm)	tork	tip	in/out (mm)	tork	tip	in/out (mm)	tork	tip	in/out (mm)	tork	tip	in/out (mm)	tork	tip	in/out (mm)
MBT	17°	4°	1.1	10°	8°	1.5	0°	8°	1.2	-7°	0°	1.1	-6°	0°	1.5	0°	3°	0.9	-12°	2°	1.1	-17°	2°	1.1
Roth	11°	5°	1.1	10°	9°	1.5	0°	8°	1.2	-7°	0°	1.1	0°	0°	1.5	-11°	7°	0.9	-17°	3°	1.1	-22°	6°	1.1

PRESKRYPCJA ROTH *

SZCZĘKA	Kod zęba	Kody produktów			
		.018 L	.018R	.022L	.022R
Siekacz przyśrodkowy	U1	902-18R-21	902-18R-11	902-22R-21	902-22R-11
Siekacz boczny	U2	902-18R-22	902-18R-12	902-22R-22	902-22R-12
Kieł	U3	902-18R-23	902-18R-13	902-22R-23	902-22R-13
Kieł z haczykiem	U3	902-18R-23HK	902-18R-13HK	902-22R-23HK	902-22R-13HK
Pierwszy przedtrzonowiec	U4	902-18R-24	902-18R-14	902-22R-24	902-22R-14
Pierwszy przedtrzonowiec z haczykiem	U4	902-18R-24HK	902-18R-14HK	902-22R-24HK	902-22R-14HK
Drugi przedtrzonowiec	U5	902-18R-25	902-18R-15	902-22R-25	902-22R-15
Drugi przedtrzonowiec z haczykiem	U5	902-18R-25HK	902-18R-15HK	902-22R-25HK	902-22R-15HK
ŻUCHWA					
Siekacz przyśrodkowy	L1	902-18R-31	902-18R-41	902-22R-31	902-22R-41
Siekacz boczny	L2	902-18R-32	902-18R-42	902-22R-32	902-22R-42
Kieł	L3	902-18R-33	902-18R-43	902-22R-33	902-22R-43
Kieł z haczykiem	L3	902-18R-33HK	902-18R-43HK	902-22R-33HK	902-22R-43HK
Pierwszy przedtrzonowiec	L4	902-18R-34	902-18R-44	902-22R-34	902-22R-44
Pierwszy przedtrzonowiec z haczykiem	L4	902-18R-34HK	902-18R-44HK	902-22R-34HK	902-22R-44HK
Drugi przedtrzonowiec	L5	902-18R-35	902-18R-45	902-22R-35	902-22R-45
Drugi przedtrzonowiec z haczykiem	L5	902-18R-35HK	902-18R-45HK	902-22R-35HK	902-22R-45HK

PRESKRYPCJA MBT *

SZCZĘKA	Kod zęba	Kody produktów			
		.018 L	.018R	.022L	.022R
Siekacz przyśrodkowy	U1	902-18M-21	902-18M-11	902-22M-21	902-22M-11
Siekacz boczny	U2	902-18M-22	902-18M-12	902-22M-22	902-22M-12
Kieł	U3	902-18M-23	902-18M-13	902-22M-23	902-22M-13
Kieł z haczykiem	U3	902-18M-23HK	902-18M-13HK	902-22M-23HK	902-22M-13HK
Pierwszy przedtrzonowiec	U4	902-18M-24	902-18M-14	902-22M-24	902-22M-14
Pierwszy przedtrzonowiec z haczykiem	U4	902-18M-24HK	902-18M-14HK	902-22M-24HK	902-22M-14HK
Drugi przedtrzonowiec	U5	902-18M-25	902-18M-15	902-22M-25	902-22M-15
Drugi przedtrzonowiec z haczykiem	U5	902-18M-25HK	902-18M-15HK	902-22M-25HK	902-22M-15HK
ŻUCHWA					
Siekacz przyśrodkowy	L1	902-18M-31	902-18M-41	902-22M-31	902-22M-41
Siekacz boczny	L2	902-18M-32	902-18M-42	902-22M-32	902-22M-42
Kieł	L3	902-18M-33	902-18M-43	902-22M-33	902-22M-43
Kieł z haczykiem	L3	902-18M-33HK	902-18M-43HK	902-22M-33HK	902-22M-43HK
Pierwszy przedtrzonowiec	L4	902-18M-34	902-18M-44	902-22M-34	902-22M-44
Pierwszy przedtrzonowiec z haczykiem	L4	902-18M-34HK	902-18M-44HK	902-22M-34HK	902-22M-44HK
Drugi przedtrzonowiec	L5	902-18M-35	902-18M-45	902-22M-35	902-22M-45
Drugi przedtrzonowiec z haczykiem	L5	902-18M-35HK	902-18M-45HK	902-22M-35HK	902-22M-45HK

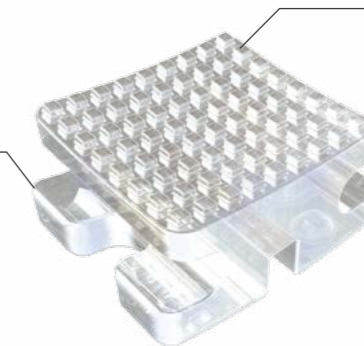
Najczystszy polikryształ
Nieporównywalna estetyka



Wyprofilowany kontur

Dokładnie podcięte skrzydełka
Pewniejsze utrzymanie ligatury

Odporny na złamania



Precyzyjnie
wyprofilowana podstawa

ZAMKI PORCELANOWE BIANCO

Wykonane są z najczystszej polikryształu, który w pełni komponuje się z naturalnym kolorem zębów pacjenta, tworząc jednocześnie mocny zamek odporny na uszkodzenia.

Baza zamków anatomicznie dopasowana dla precyzyjnego umiejscowienia na powierzchni zęba. Siateczka na podstawie gwarantuje doskonałą siłę klejenia. Baza współpracuje ze wszystkimi

rodzajami klejów. Gładkie krawędzie haczyków oraz niski profil zwiększają komfort pacjenta. Kolorowe oznakowania na każdym z zamków ułatwiają identyfikację i zapewniają odpowiednie pozycjonowanie zamka. Doskonały wybór dla pacjentów uczulonych na nikiel. Zamki dostępne w slotcie .018 oraz .022, w preskrypcji Roth oraz MBT, z haczykami lub bez haczyków.

WARTOŚCI TORKÓW I ANGULACJI

	1UR / 1UL		2UR / 2UL		3UR / 3UL		4,5UR / 4,5UL		1,2 LL / 1,2LR		3LR / 3LL		4LR / 4LL		5LR / 5LL	
	tork	tip	tork	tip	tork	tip	tork	tip	tork	tip	tork	tip	tork	tip	tork	tip
MBT	17°	4°	10°	8°	0°	8°	-7°	0°	-6°	0°	0°	3°	-12°	2°	-17°	2°
Roth	12°	5°	8°	9°	-2°	10°	-7°	0°	0°	0°	-11°	7°	-17°	3°	-22°	6°

PRESKRYPCJA ROTH *

SZCZĘKA	Kod zęba	Kody produktów			
		.018 L	.018R	.022L	.022R
Siekacz przyśrodkowy	U1	903-18R-21	903-18R-11	903-22R-21	903-22R-11
Siekacz boczny	U2	903-18R-22	903-18R-12	903-22R-22	903-22R-12
Kieł	U3	903-18R-23	903-18R-13	903-22R-23	903-22R-13
Kieł z haczykiem	U3	903-18R-23HK	903-18R-13HK	903-22R-23HK	903-22R-13HK
Pierwszy przedtrzonowiec	U4	903-18R-24	903-18R-14	903-22R-24	903-22R-14
Pierwszy przedtrzonowiec z haczykiem	U4	903-18R-24HK	903-18R-14HK	903-22R-24HK	903-22R-14HK
Drugi przedtrzonowiec	U5	903-18R-25	903-18R-15	903-22R-25	903-22R-15
Drugi przedtrzonowiec z haczykiem	U5	903-18R-25HK	903-18R-15HK	903-22R-25HK	903-22R-15HK
ŻUCHWA					
Siekacz przyśrodkowy	L1	903-18R-31	903-18R-41	903-22R-31	903-22R-41
Siekacz boczny	L2	903-18R-32	903-18R-42	903-22R-32	903-22R-42
Kieł	L3	903-18R-33	903-18R-43	903-22R-33	903-22R-43
Kieł z haczykiem	L3	903-18R-33HK	903-18R-43HK	903-22R-33HK	903-22R-43HK
Pierwszy przedtrzonowiec	L4	903-18R-34	903-18R-44	903-22R-34	903-22R-44
Pierwszy przedtrzonowiec z haczykiem	L4	903-18R-34HK	903-18R-44HK	903-22R-34HK	903-22R-44HK
Drugi przedtrzonowiec	L5	903-18R-35	903-18R-45	903-22R-35	903-22R-45
Drugi przedtrzonowiec z haczykiem	L5	903-18R-35HK	903-18R-45HK	903-22R-35HK	903-22R-45HK

PRESKRYPCJA MBT *

SZCZĘKA	Kod zęba	Kody produktów			
		.018 L	.018R	.022L	.022R
Siekacz przyśrodkowy	U1	903-18M-21	903-18M-11	903-22M-21	903-22M-11
Siekacz boczny	U2	903-18M-22	903-18M-12	903-22M-22	903-22M-12
Kieł	U3	903-18M-23	903-18M-13	903-22M-23	903-22M-13
Kieł z haczykiem	U3	903-18M-23HK	903-18M-13HK	903-22M-23HK	903-22M-13HK
Pierwszy przedtrzonowiec	U4	903-18M-24	903-18M-14	903-22M-24	903-22M-14
Pierwszy przedtrzonowiec z haczykiem	U4	903-18M-24HK	903-18M-14HK	903-22M-24HK	903-22M-14HK
Drugi przedtrzonowiec	U5	903-18M-25	903-18M-15	903-22M-25	903-22M-15
Drugi przedtrzonowiec z haczykiem	U5	903-18M-25HK	903-18M-15HK	903-22M-25HK	903-22M-15HK
ŻUCHWA					
Siekacz przyśrodkowy	L1	903-18M-31	903-18M-41	903-22M-31	903-22M-41
Siekacz boczny	L2	903-18M-32	903-18M-42	903-22M-32	903-22M-42
Kieł	L3	903-18M-33	903-18M-43	903-22M-33	903-22M-43
Kieł z haczykiem	L3	903-18M-33HK	903-18M-43HK	903-22M-33HK	903-22M-43HK
Pierwszy przedtrzonowiec	L4	903-18M-34	903-18M-44	903-22M-34	903-22M-44
Pierwszy przedtrzonowiec z haczykiem	L4	903-18M-34HK	903-18M-44HK	903-22M-34HK	903-22M-44HK
Drugi przedtrzonowiec	L5	903-18M-35	903-18M-45	903-22M-35	903-22M-45
Drugi przedtrzonowiec z haczykiem	L5	903-18M-35HK	903-18M-45HK	903-22M-35HK	903-22M-45HK

ZAMKI METALOWE



ZAMKI SAMOLIGATURUJĄCE PRESTIGE SL

System pasywnych zamków samoligaturujących zaprojektowany z myślą o stałych siłach niskiego tarcia. Stal nierdzewna 17-4 zapewnia wyjątkową wytrzymałość, odporność oraz doskonałe właściwości mechaniczne a technika proszków spiekanych MIM- precyzję i trwałość zamka. Mezialne i dystalne krawędzie slotu zamka dokładnie wycięte i zaokrąglone dla doskonałej mechaniki ślizgowej. Łukowaty design skrzydełek oraz brzegów zamka zapewnia komfort noszenia i sprawia iż zamki są bardzo wygodne dla pacjenta. Ultra niski design profilu gwarantuje doskonały komfort pacjenta. „Pasywna” filozofia leczenia ortodontycznego może zostać „aktywowana” w momencie

użycia większego rozmiaru łuku krawężnego. Zamki dostępne w 5 preskrypcjach zapewniają szerokie leczenie różnorodnych przypadków klinicznych. Pozwalają na efektywne zarządzanie przypadkami oraz optymalne ustawianie zębów a co za tym idzie osiągnięcie wyśmienitych rezultatów.

Narzędzie do otwierania zamków zapewnia łatwiejszą wymianę łuków oraz pomaga podczas otwierania i zamykania kłapek. Wystarczy przekreślić dodziąsłowo narzędzie a klapka otwiera się z łatwością. Zmieniając stronę równie łatwo zamkniemy i zabezpieczymy zamek.



NARZĘDZIE DO ZAMKÓW SAMOLIGATURUJĄCYCH

Slot samoligaturujących zamków Prestige SL otwieramy jednym ruchem nadgarstka przekręcając drzwiczki w górę. Specjalny design zamka zapewnia otwarcie klapki w kierunku podziąsłowym.

Zmniejszona wysokość skrzydełek zgryzowych pozwala uniknąć zgryzowych interferencji pomiędzy zamkiem i zębem z przeciwnego łuku a co za tym idzie udoskonala komfort pacjenta.

PRESKRYPCJA HIGH TORQUE *

Szczęka	Kod zęba	Kody produktów			
		.018 L	.018R	.022L	.022R
Siekacz przyśrodkowy	U1	901-18HT-21	901-18HT-11	901-22HT-21	901-22HT-11
Siekacz boczny	U2	901-18HT-22	901-18HT-12	901-22HT-22	901-22HT-12
Kieł	U3	901-18HT-23	901-18HT-13	901-22HT-23	901-22HT-13
Kieł z haczykiem	U3	901-18HT-23HK	901-18HT-13HK	901-22HT-23HK	901-22HT-13HK
Pierwszy przedtrzonowiec	U4	901-18HT-24	901-18HT-14	901-22HT-24	901-22HT-14
Pierwszy przedtrzonowiec z haczykiem	U4	901-18HT-24HK	901-18HT-14HK	901-22HT-24HK	901-22HT-14HK
Drugi przedtrzonowiec	U5	901-18HT-25	901-18HT-15	901-22HT-25	901-22HT-15
Drugi przedtrzonowiec z haczykiem	U5	901-18HT-25HK	901-18HT-15HK	901-22HT-25HK	901-22HT-15HK
Żuchwa					
Siekacz przyśrodkowy	L1	901-18HT-31	901-18HT-41	901-22HT-31	901-22HT-41
Siekacz boczny	L2	901-18HT-32	901-18HT-42	901-22HT-32	901-22HT-42
Kieł	L3	901-18HT-33	901-18HT-43	901-22HT-33	901-22HT-43
Kieł z haczykiem	L3	901-18HT-33HK	901-18HT-43HK	901-22HT-33HK	901-22HT-43HK
Pierwszy przedtrzonowiec	L4	901-18HT-34	901-18HT-44	901-22HT-34	901-22HT-44
Pierwszy przedtrzonowiec z haczykiem	L4	901-18HT-34HK	901-18HT-44HK	901-22HT-34HK	901-22HT-44HK
Drugi przedtrzonowiec	L5	901-18HT-35	901-18HT-45	901-22HT-35	901-22HT-45
Drugi przedtrzonowiec z haczykiem	L5	901-18HT-35HK	901-18HT-45HK	901-22HT-35HK	901-22HT-45HK

PRESKRYPCJA MIDDLE TORQUE *

Szczęka	Kod zęba	Kody produktów			
		.018 L	.018R	.022L	.022R
Siekacz przyśrodkowy	U1	901-18MT-21	901-18MT-11	901-22MT-21	901-22MT-11
Siekacz boczny	U2	901-18MT-22	901-18MT-12	901-22MT-22	901-22MT-12
Kieł	U3	901-18MT-23	901-18MT-13	901-22MT-23	901-22MT-13
Kieł z haczykiem	U3	901-18MT-23HK	901-18MT-13HK	901-22MT-23HK	901-22MT-13HK
Pierwszy przedtrzonowiec	U4	901-18MT-24	901-18MT-14	901-22MT-24	901-22MT-14
Pierwszy przedtrzonowiec z haczykiem	U4	901-18MT-24HK	901-18MT-14HK	901-22MT-24HK	901-22MT-14HK
Drugi przedtrzonowiec	U5	901-18MT-25	901-18MT-15	901-22MT-25	901-22MT-15
Drugi przedtrzonowiec z haczykiem	U5	901-18MT-25HK	901-18MT-15HK	901-22MT-25HK	901-22MT-15HK
Żuchwa					
Siekacz przyśrodkowy	L1	901-18MT-31	901-18MT-41	901-22MT-31	901-22MT-41
Siekacz boczny	L2	901-18MT-32	901-18MT-42	901-22MT-32	901-22MT-42
Kieł	L3	901-18MT-33	901-18MT-43	901-22MT-33	901-22MT-43
Kieł z haczykiem	L3	901-18MT-33HK	901-18MT-43HK	901-22MT-33HK	901-22MT-43HK
Pierwszy przedtrzonowiec	L4	901-18MT-34	901-18MT-44	901-22MT-34	901-22MT-44
Pierwszy przedtrzonowiec z haczykiem	L4	901-18MT-34HK	901-18MT-44HK	901-22MT-34HK	901-22MT-44HK
Drugi przedtrzonowiec	L5	901-18MT-35	901-18MT-45	901-22MT-35	901-22MT-45
Drugi przedtrzonowiec z haczykiem	L5	901-18MT-35HK	901-18MT-45HK	901-22MT-35HK	901-22MT-45HK

PRESKRYPCJA LOW TORQUE *

Szczęka	Kod zęba	Kody produktów			
		.018 L	.018R	.022L	.022R
Siekacz przyśrodkowy	U1	901-18LT-21	901-18LT-11	901-22LT-21	901-22LT-11
Siekacz boczny	U2	901-18LT-22	901-18LT-12	901-22LT-22	901-22LT-12
Kieł	U3	901-18LT-23	901-18LT-13	901-22LT-23	901-22LT-13
Kieł z haczykiem	U3	901-18LT-23HK	901-18LT-13HK	901-22LT-23HK	901-22LT-13HK
Pierwszy przedtrzonowiec	U4	901-18LT-24	901-18LT-14	901-22LT-24	901-22LT-14
Pierwszy przedtrzonowiec z haczykiem	U4	901-18LT-24HK	901-18LT-14HK	901-22LT-24HK	901-22LT-14HK
Drugi przedtrzonowiec	U5	901-18LT-25	901-18LT-15	901-22LT-25	901-22LT-15
Drugi przedtrzonowiec z haczykiem	U5	901-18LT-25HK	901-18LT-15HK	901-22LT-25HK	901-22LT-15HK
Żuchwa					
Siekacz przyśrodkowy	L1	901-18LT-31	901-18LT-41	901-22LT-31	901-22LT-41
Siekacz boczny	L2	901-18LT-32	901-18LT-42	901-22LT-32	901-22LT-42
Kieł	L3	901-18LT-33	901-18LT-43	901-22LT-33	901-22LT-43
Kieł z haczykiem	L3	901-18LT-33HK	901-18LT-43HK	901-22LT-33HK	901-22LT-43HK
Pierwszy przedtrzonowiec	L4	901-18LT-34	901-18LT-44	901-22LT-34	901-22LT-44
Pierwszy przedtrzonowiec z haczykiem	L4	901-18LT-34HK	901-18LT-44HK	901-22LT-34HK	901-22LT-44HK
Drugi przedtrzonowiec	L5	901-18LT-35	901-18LT-45	901-22LT-35	901-22LT-45
Drugi przedtrzonowiec z haczykiem	L5	901-18LT-35HK	901-18LT-45HK	901-22LT-35HK	901-22LT-45HK



WARTOŚCI TORKÓW I ANGULACJI

	1UR / 1UL			2UR / 2UL			3UR / 3UL			4,5UR / 4,5UL			1,2 LL / 1,2LR			3LR / 3LL			4LR / 4LL			5LR / 5LL		
	tork	tip	in/ out (mm)	tork	tip	in/ out (mm)	tork	tip	in/ out (mm)	tork	tip	in/ out (mm)	tork	tip	in/ out (mm)	tork	tip	in/ out (mm)	tork	tip	in/ out (mm)	tork	tip	in/ out (mm)
High Torque	23°	4°	0.90	14°	8°	1.09	12°	8°	0.80	-8°	0°	0.80	-2°	0°	1.09	14°	3°	0.80	-4°	0°	0.80	-17°	0°	0.80
Middle Torque	17°	4°	0.90	9°	8°	1.09	7°	8°	0.80	-8°	0°	0.80	-2°	0°	1.09	7°	3°	0.80	-12°	0	0.80	-17°	0°	0.80
Low Torque	3°	4°	0.90	-4°	8°	1.09	-8°	8°	0.80	-8°	0°	0.80	-10°	0°	1.09	0°	3°	0.80	-12°	0°	0.80	-17°	0°	0.80
MBT	17°	4°	0.90	10°	8°	1.09	0°	8°	0.80	-7°	0°	0.80	-6°	0°	1.09	-6°	3°	0.80	-12°	0°	0.80	-17°	0°	0.80
Roth	12°	5°	0.90	8°	9°	1.09	0°	11°	0.80	-7°	0°	0.80	0°	0°	1.09	-11°	5°	0.80	-17°	0°	0.80	-22°	0°	0.80

PRESKRYPCJA ROTH *

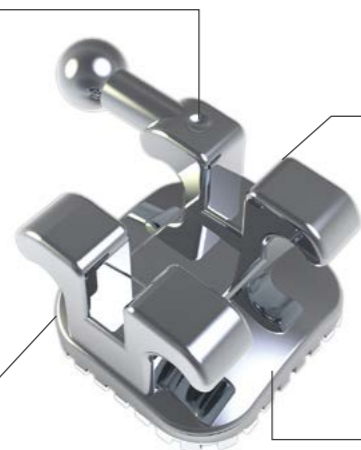
SZCZĘKA	Kod zęba	Kody produktów			
		.018 L	.018R	.022L	.022R
Siekacz przyśrodkowy	U1	901-18R-21	901-18R-11	901-22R-21	901-22R-11
Siekacz boczny	U2	901-18R-22	901-18R-12	901-22R-22	901-22R-12
Kieł	U3	901-18R-23	901-18R-13	901-22R-23	901-22R-13
Kieł z haczykiem	U3	901-18R-23HK	901-18R-13HK	901-22R-23HK	901-22R-13HK
Pierwszy przedtrzonowiec	U4	901-18R-24	901-18R-14	901-22R-24	901-22R-14
Pierwszy przedtrzonowiec z haczykiem	U4	901-18R-24HK	901-18R-14HK	901-22R-24HK	901-22R-14HK
Drugi przedtrzonowiec	U5	901-18R-25	901-18R-15	901-22R-25	901-22R-15
Drugi przedtrzonowiec z haczykiem	U5	901-18R-25HK	901-18R-15HK	901-22R-25HK	901-22R-15HK
ŻUCHWA					
Siekacz przyśrodkowy	L1	901-18R-31	901-18R-41	901-22R-31	901-22R-41
Siekacz boczny	L2	901-18R-32	901-18R-42	901-22R-32	901-22R-42
Kieł	L3	901-18R-33	901-18R-43	901-22R-33	901-22R-43
Kieł z haczykiem	L3	901-18R-33HK	901-18R-43HK	901-22R-33HK	901-22R-43HK
Pierwszy przedtrzonowiec	L4	901-18R-34	901-18R-44	901-22R-34	901-22R-44
Pierwszy przedtrzonowiec z haczykiem	L4	901-18R-34HK	901-18R-44HK	901-22R-34HK	901-22R-44HK
Drugi przedtrzonowiec	L5	901-18R-35	901-18R-45	901-22R-35	901-22R-45
Drugi przedtrzonowiec z haczykiem	L5	901-18R-35HK	901-18R-45HK	901-22R-35HK	901-22R-45HK

PRESKRYPCJA MBT *

SZCZĘKA	Kod zęba	Kody produktów			
		.018 L	.018R	.022L	.022R
Siekacz przyśrodkowy	U1	901-18M-21	901-18M-11	901-22M-21	901-22M-11
Siekacz boczny	U2	901-18M-22	901-18M-12	901-22M-22	901-22M-12
Kieł	U3	901-18M-23	901-18M-13	901-22M-23	901-22M-13
Kieł z haczykiem	U3	901-18M-23HK	901-18M-13HK	901-22M-23HK	901-22M-13HK
Pierwszy przedtrzonowiec	U4	901-18M-24	901-18M-14	901-22M-24	901-22M-14
Pierwszy przedtrzonowiec z haczykiem	U4	901-18M-24HK	901-18M-14HK	901-22M-24HK	901-22M-14HK
Drugi przedtrzonowiec	U5	901-18M-25	901-18M-15	901-22M-25	901-22M-15
Drugi przedtrzonowiec z haczykiem	U5	901-18M-25HK	901-18M-15HK	901-22M-25HK	901-22M-15HK
ŻUCHWA					
Siekacz przyśrodkowy	L1	901-18M-31	901-18M-41	901-22M-31	901-22M-41
Siekacz boczny	L2	901-18M-32	901-18M-42	901-22M-32	901-22M-42
Kieł	L3	901-18M-33	901-18M-43	901-22M-33	901-22M-43
Kieł z haczykiem	L3	901-18M-33HK	901-18M-43HK	901-22M-33HK	901-22M-43HK
Pierwszy przedtrzonowiec	L4	901-18M-34	901-18M-44	901-22M-34	901-22M-44
Pierwszy przedtrzonowiec z haczykiem	L4	901-18M-34HK	901-18M-44HK	901-22M-34HK	901-22M-44HK
Drugi przedtrzonowiec	L5	901-18M-35	901-18M-45	901-22M-35	901-22M-45
Drugi przedtrzonowiec z haczykiem	L5	901-18M-35HK	901-18M-45HK	901-22M-35HK	901-22M-45HK

* Preskrypcje właściwe dla firmy Trachem Orthodontics

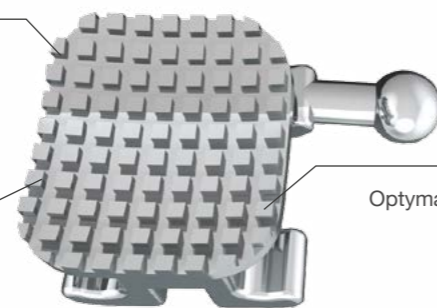
Kolorowe oznakowanie dla łatwej identyfikacji



Ukośne krawędzie slotu dla łatwego umieszczania i wyjmowania łuku

Perfekcyjne dopasowanie do powierzchni zęba

Mikrowytrawiona podstawa



Optymalna mechanika

ZAMKI BEZNIKLOWE UNI-MIM

Zamki wykonane techniką MIM z myślą o pacjentach uczulonych na nikiel z kobaltowo-chromowego stopu dla wygody i bezpieczeństwa. Mikrowytrawiona podstawa zamka ułatwia przyklejanie oraz zwiększa siłę klejenia. Komponenty pionowe dają szybkie, dokładne wypozyjonowanie zamka wzdłuż długiej osi korony klinicznej zęba, podczas gdy elementy poziome ustawione są równolegle do brzegu siecznego zęba. Ukośne krawędzie slotu zapewniają

łatwość umieszczania i wyjmowania łuku. Niewielki rozmiar, niski profil oraz zaokrąglone brzegi zwiększają komfort pacjenta. Kolorowe oznakowania na każdym z zamków ułatwiają identyfikację . Odpowiednie umieszczenie zamka to dokładniejsze wykończenie przypadku i trwalsze rezultaty. Zamki dostępne w slotcie .018 oraz .022, w preskrypcji Roth oraz MBT, z haczykami lub bez haczyków.

WARTOŚCI TORKÓW I ANGULACJI

	1UR / 1UL		2UR / 2UL		3UR / 3UL		4,5UR / 4,5UL		1,2 LL / 1,2LR		3LR / 3LL		4LR / 4LL		5LR / 5LL	
	tork	ang.	tork	ang.	tork	ang.	tork	ang.	tork	ang.	tork	ang.	tork	ang.	tork	ang.
MBT	17°	4°	10°	8°	-7°	8°	-7°	0°	-6°	0°	-6°	3°	-12°	2°	-17°	2°
Roth	12°	5°	8°	9°	-2°	10°	-7°	0°	-1°	0°	-11°	7°	-17°	0°	-22°	0°

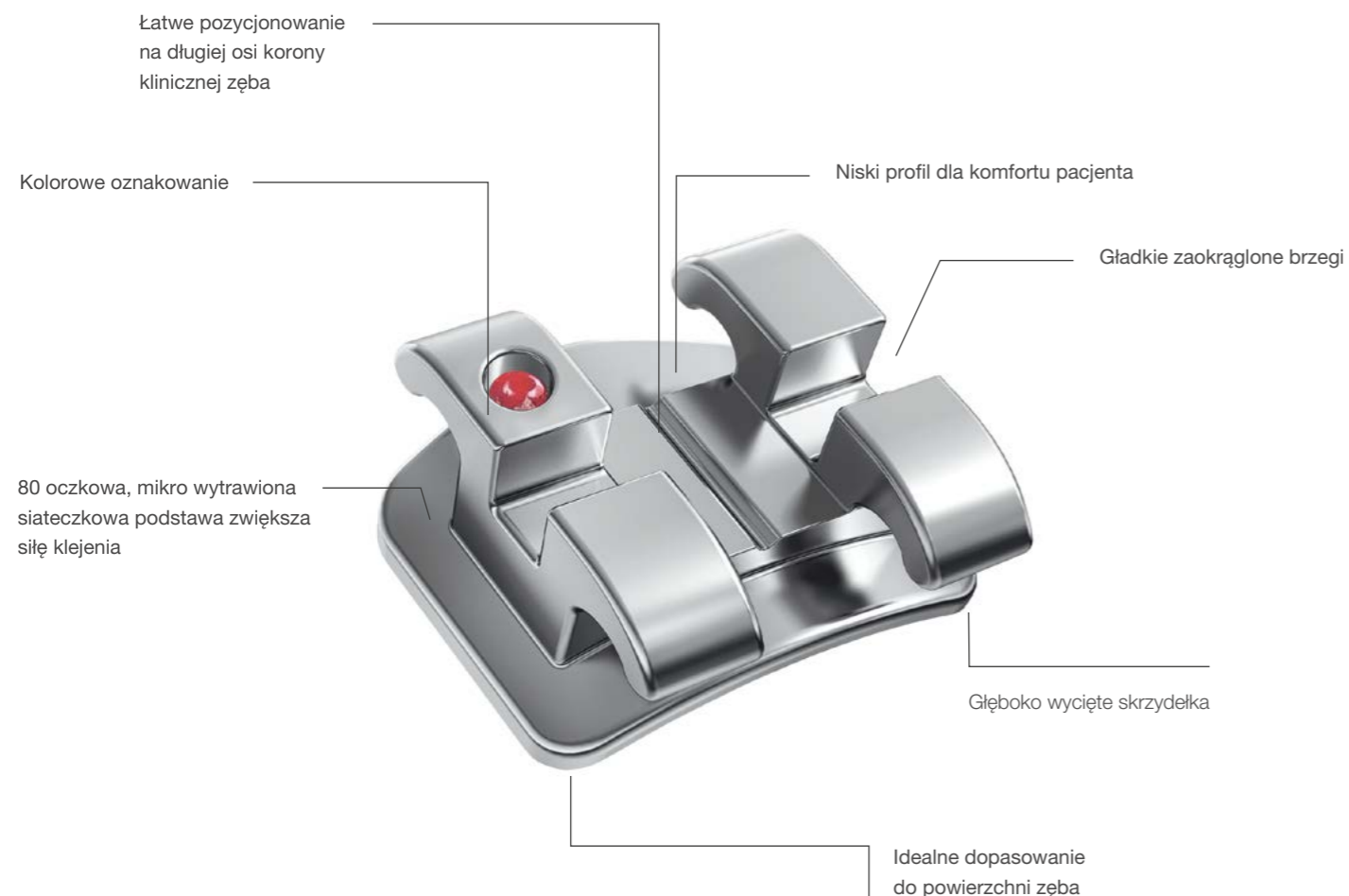
PRESKRYPCJA ROTH *

SZCZĘKA	Kod zęba	Kody produktów			
		.018 L	.018R	.022L	.022R
Siekacz przyśrodkowy	U1	904-18R-21	904-18R-11	904-22R-21	904-22R-11
Siekacz boczny	U2	904-18R-22	904-18R-12	904-22R-22	904-22R-12
Kieł	U3	904-18R-23	904-18R-13	904-22R-23	904-22R-13
Kieł z haczykiem	U3	904-18R-23HK	904-18R-13HK	904-22R-23HK	904-22R-13HK
Pierwszy przedtrzonowiec	U4	904-18R-24	904-18R-14	904-22R-24	904-22R-14
Pierwszy przedtrzonowiec z haczykiem	U4	904-18R-24HK	904-18R-14HK	904-22R-24HK	904-22R-14HK
Drugi przedtrzonowiec	U5	904-18R-25	904-18R-15	904-22R-25	904-22R-15
Drugi przedtrzonowiec z haczykiem	U5	904-18R-25HK	904-18R-15HK	904-22R-25HK	904-22R-15HK
ŻUCHWA					
Siekacz przyśrodkowy	L1	904-18R-31	904-18R-41	904-22R-31	904-22R-41
Siekacz boczny	L2	904-18R-32	904-18R-42	904-22R-32	904-22R-42
Kieł	L3	904-18R-33	904-18R-43	904-22R-33	904-22R-43
Kieł z haczykiem	L3	904-18R-33HK	904-18R-43HK	904-22R-33HK	904-22R-43HK
Pierwszy przedtrzonowiec	L4	904-18R-34	904-18R-44	904-22R-34	904-22R-44
Pierwszy przedtrzonowiec z haczykiem	L4	904-18R-34HK	904-18R-44HK	904-22R-34HK	904-22R-44HK
Drugi przedtrzonowiec	L5	904-18R-35	904-18R-45	904-22R-35	904-22R-45
Drugi przedtrzonowiec z haczykiem	L5	904-18R-35HK	904-18R-45HK	904-22R-35HK	904-22R-45HK

PRESKRYPCJA MBT *

SZCZĘKA	Kod zęba	Kody produktów			
		.018 L	.018R	.022L	.022R
Siekacz przyśrodkowy	U1	904-18M-21	904-18M-11	904-22M-21	904-22M-11
Siekacz boczny	U2	904-18M-22	904-18M-12	904-22M-22	904-22M-12
Kieł	U3	904-18M-23	904-18M-13	904-22M-23	904-22M-13
Kieł z haczykiem	U3	904-18M-23HK	904-18M-13HK	904-22M-23HK	904-22M-13HK
Pierwszy przedtrzonowiec	U4	904-18M-24	904-18M-14	904-22M-24	904-22M-14
Pierwszy przedtrzonowiec z haczykiem	U4	904-18M-24HK	904-18M-14HK	904-22M-24HK	904-22M-14HK
Drugi przedtrzonowiec	U5	904-18M-25	904-18M-15	904-22M-25	904-22M-15
Drugi przedtrzonowiec z haczykiem	U5	904-18M-25HK	904-18M-15HK	904-22M-25HK	904-22M-15HK
ŻUCHWA					
Siekacz przyśrodkowy	L1	904-18M-31	904-18M-41	904-22M-31	904-22M-41
Siekacz boczny	L2	904-18M-32	904-18M-42	904-22M-32	904-22M-42
Kieł	L3	904-18M-33	904-18M-43	904-22M-33	904-22M-43
Kieł z haczykiem	L3	904-18M-33HK	904-18M-43HK	904-22M-33HK	904-22M-43HK
Pierwszy przedtrzonowiec	L4	904-18M-34	904-18M-44	904-22M-34	904-22M-44
Pierwszy przedtrzonowiec z haczykiem	L4	904-18M-34HK	904-18M-44HK	904-22M-34HK	904-22M-44HK
Drugi przedtrzonowiec	L5	904-18M-35	904-18M-45	904-22M-35	904-22M-45
Drugi przedtrzonowiec z haczykiem	L5	904-18M-35HK	904-18M-45HK	904-22M-35HK	904-22M-45HK

* Preskrypcje właściwe dla firmy Trachem Orthodontics



ZAMKI MINI MINI-MIM

Zamki mini to zwiększenie komfortu, łatwiejsze utrzymanie higieny jamy ustnej oraz przyjemniejszy estetycznie wybór dla Państwa pacjenta. Zamek odlany ze stopu stali nierdzewnej 17-4 tworzy integralną całość z haczykami, co zapewnia łatwe i bezpieczne zaczepianie elastyków. Ukośnie wyprofilowane okluzyjne skrzydełka dolnych siekaczy redukują możliwość interferencji siecznych. 80 oczkowa, mikro wytrawiona siateczka na podstawie zamka zapewnia

najlepszą z dostępnych na rynku retencji. Odpowiednie ukształtowanie i wyprofilowanie bazy umożliwia precyzyjne dopasowanie do powierzchni korony zęba. Właściwie ukształtowanie mezjalno-dystalne oraz zgryzowo- dziąsłowe podstawy zapewnia prawidłowe i sprawne umiejscowienie zamka. Kolorowe oznakowania na każdym z zamków ułatwiają identyfikację. Zamki dostępne w slocie .018 oraz .022, w preskrypcji Roth oraz MBT.

WARTOŚCI TORKÓW I ANGULACJI

	1UR / 1UL			2UR / 2UL			3UR / 3UL			4,5UR / 4,5UL			1,2 LL / 1,2LR			3LR / 3LL			4LR / 4LL			5LR / 5LL		
	tork	tip	in/out (mm)	tork	tip	in/out (mm)	tork	tip	in/out (mm)	tork	tip	in/out (mm)	tork	tip	in/out (mm)	tork	tip	in/out (mm)	tork	tip	in/out (mm)	tork	tip	in/out (mm)
MBT	17°	4°	0.5	10°	8°	0.8	0°	8°	0.5	-7°	0°	0.5	-6°	0°	0.8	-6°	3°	0.5	-12°	0°	0.5	-17°	0°	0.5
Roth	12°	5°	0.5	8°	9°	0.8	0°	11°	0.5	-7°	0°	0.5	0°	0°	0.8	-11°	5°	0.5	-17°	0°	0.5	-22°	0°	0.5

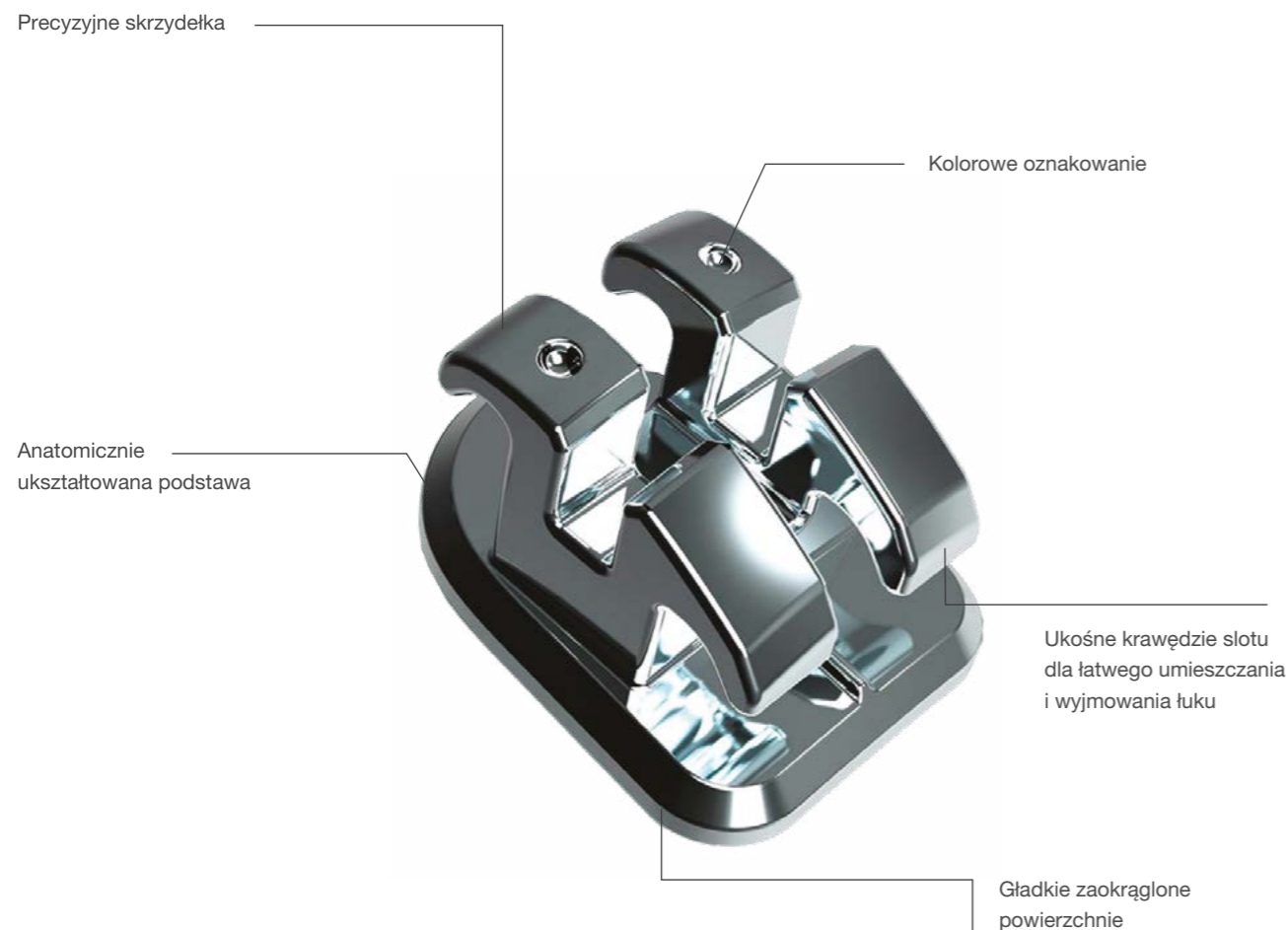
PRESKRYPCJA ROTH *

SZCZĘKA	Kod zęba	Kody produktów			
		.018 L	.018R	.022L	.022R
Siekacz przyśrodkowy	U1	905-18R-21	905-18R-11	905-22R-21	905-22R-11
Siekacz boczny	U2	905-18R-22	905-18R-12	905-22R-22	905-22R-12
Kieł	U3	905-18R-23	905-18R-13	905-22R-23	905-22R-13
Kieł z haczykiem	U3	905-18R-23HK	905-18R-13HK	905-22R-23HK	905-22R-13HK
Pierwszy przedtrzonowiec	U4	905-18R-24	905-18R-14	905-22R-24	905-22R-14
Pierwszy przedtrzonowiec z haczykiem	U4	905-18R-24HK	905-18R-14HK	905-22R-24HK	905-22R-14HK
Drugi przedtrzonowiec	U5	905-18R-25	905-18R-15	905-22R-25	905-22R-15
Drugi przedtrzonowiec z haczykiem	U5	905-18R-25HK	905-18R-15HK	905-22R-25HK	905-22R-15HK
ŻUCHWA					
Siekacz przyśrodkowy	L1	905-18R-31	905-18R-41	905-22R-31	905-22R-41
Siekacz boczny	L2	905-18R-32	905-18R-42	905-22R-32	905-22R-42
Kieł	L3	905-18R-33	905-18R-43	905-22R-33	905-22R-43
Kieł z haczykiem	L3	905-18R-33HK	905-18R-43HK	905-22R-33HK	905-22R-43HK
Pierwszy przedtrzonowiec	L4	905-18R-34	905-18R-44	905-22R-34	905-22R-44
Pierwszy przedtrzonowiec z haczykiem	L4	905-18R-34HK	905-18R-44HK	905-22R-34HK	905-22R-44HK
Drugi przedtrzonowiec	L5	905-18R-35	905-18R-45	905-22R-35	905-22R-45
Drugi przedtrzonowiec z haczykiem	L5	905-18R-35HK	905-18R-45HK	905-22R-35HK	905-22R-45HK

PRESKRYPCJA MBT *

SZCZĘKA	Kod zęba	Kody produktów			
		.018 L	.018R	.022L	.022R
Siekacz przyśrodkowy	U1	905-18M-21	905-18M-11	905-22M-21	905-22M-11
Siekacz boczny	U2	905-18M-22	905-18M-12	905-22M-22	905-22M-12
Kieł	U3	905-18M-23	905-18M-13	905-22M-23	905-22M-13
Kieł z haczykiem	U3	905-18M-23HK	905-18M-13HK	905-22M-23HK	905-22M-13HK
Pierwszy przedtrzonowiec	U4	905-18M-24	905-18M-14	905-22M-24	905-22M-14
Pierwszy przedtrzonowiec z haczykiem	U4	905-18M-24HK	905-18M-14HK	905-22M-24HK	905-22M-14HK
Drugi przedtrzonowiec	U5	905-18M-25	905-18M-15	905-22M-25	905-22M-15
Drugi przedtrzonowiec z haczykiem	U5	905-18M-25HK	905-18M-15HK	905-22M-25HK	905-22M-15HK
ŻUCHWA					
Siekacz przyśrodkowy	L1	905-18M-31	905-18M-41	905-22M-31	905-22M-41
Siekacz boczny	L2	905-18M-32	905-18M-42	905-22M-32	905-22M-42
Kieł	L3	905-18M-33	905-18M-43	905-22M-33	905-22M-43
Kieł z haczykiem	L3	905-18M-33HK	905-18M-43HK	905-22M-33HK	905-22M-43HK
Pierwszy przedtrzonowiec	L4	905-18M-34	905-18M-44	905-22M-34	905-22M-44
Pierwszy przedtrzonowiec z haczykiem	L4	905-18M-34HK	905-18M-44HK	905-22M-34HK	905-22M-44HK
Drugi przedtrzonowiec	L5	905-18M-35	905-18M-45	905-22M-35	905-22M-45
Drugi przedtrzonowiec z haczykiem	L5	905-18M-35HK	905-18M-45HK	905-22M-35HK	905-22M-45HK

* Preskrypcje właściwe dla firmy Trachem Orthodontics



ZAMKI METALOWE ROYAL

Metalowe zamki nowej generacji wykonane precyzyjnie zgodnie z najnowszym stanem inżynierii i technologii wytwórczych. Idealnie wyprofilowana podstawa zapewnia siłę i bezbłądność klejenia. Technika MIM przekłada się na opływowe kształty i skomplikowane struktury, których maszynowo wycinane zamki nie są w stanie duplikować. Niski profil i zaokrąglone brzegi zamków

czynią je komfortowymi dla pacjenta. Precyzyjnie podcięte skrzydełka zapewniają pewne zakładanie ligatur oraz elementów dodatkowych. Kolorowe oznakowania na każdym z zamków ułatwiają identyfikację. Zamki dostępne w slotcie .018 oraz .022, w preskrypcji Roth oraz MBT, z haczykami lub bez haczyków.

WARTOŚCI TORKÓW I ANGULACJI

	1UR / 1UL		2UR / 2UL		3UR / 3UL		4,5UR / 4,5UL		1,2 LL / 1,2LR		3LR / 3LL		4LR / 4LL		5LR / 5LL	
	tork	ang.	tork	ang.	tork	ang.	tork	ang.	tork	ang.	tork	ang.	tork	ang.	tork	ang.
MBT	17°	4°	10°	8°	-7°	8°	-7°	0°	-6°	0°	-6°	3°	-12°	2°	-17°	2°
Roth	12°	5°	8°	9°	-2°	10°	-7°	0°	-1°	0°	-11°	7°	-17°	0°	-22°	0°

PRESKRYPCJA ROTH *

SZCZĘKA	Kod zęba	Kody produktów			
		.018 L	.018R	.022L	.022R
Siekacz przyśrodkowy	U1	906-18R-21	906-18R-11	906-22R-21	906-22R-11
Siekacz boczny	U2	906-18R-22	906-18R-12	906-22R-22	906-22R-12
Kieł	U3	906-18R-23	906-18R-13	906-22R-23	906-22R-13
Kieł z haczykiem	U3	906-18R-23HK	906-18R-13HK	906-22R-23HK	906-22R-13HK
Pierwszy przedtrzonowiec	U4	906-18R-24	906-18R-14	906-22R-24	906-22R-14
Pierwszy przedtrzonowiec z haczykiem	U4	906-18R-24HK	906-18R-14HK	906-22R-24HK	906-22R-14HK
Drugi przedtrzonowiec	U5	906-18R-25	906-18R-15	906-22R-25	906-22R-15
Drugi przedtrzonowiec z haczykiem	U5	906-18R-25HK	906-18R-15HK	906-22R-25HK	906-22R-15HK
ŻUCHWA					
Siekacz przyśrodkowy	L1	906-18R-31	906-18R-41	906-22R-31	906-22R-41
Siekacz boczny	L2	906-18R-32	906-18R-42	906-22R-32	906-22R-42
Kieł	L3	906-18R-33	906-18R-43	906-22R-33	906-22R-43
Kieł z haczykiem	L3	906-18R-33HK	906-18R-43HK	906-22R-33HK	906-22R-43HK
Pierwszy przedtrzonowiec	L4	906-18R-34	906-18R-44	906-22R-34	906-22R-44
Pierwszy przedtrzonowiec z haczykiem	L4	906-18R-34HK	906-18R-44HK	906-22R-34HK	906-22R-44HK
Drugi przedtrzonowiec	L5	906-18R-35	906-18R-45	906-22R-35	906-22R-45
Drugi przedtrzonowiec z haczykiem	L5	906-18R-35HK	906-18R-45HK	906-22R-35HK	906-22R-45HK

PRESKRYPCJA MBT *

SZCZĘKA	Kod zęba	Kody produktów			
		.018 L	.018R	.022L	.022R
Siekacz przyśrodkowy	U1	906-18M-21	906-18M-11	906-22M-21	906-22M-11
Siekacz boczny	U2	906-18M-22	906-18M-12	906-22M-22	906-22M-12
Kieł	U3	906-18M-23	906-18M-13	906-22M-23	906-22M-13
Kieł z haczykiem	U3	906-18M-23HK	906-18M-13HK	906-22M-23HK	906-22M-13HK
Pierwszy przedtrzonowiec	U4	906-18M-24	906-18M-14	906-22M-24	906-22M-14
Pierwszy przedtrzonowiec z haczykiem	U4	906-18M-24HK	906-18M-14HK	906-22M-24HK	906-22M-14HK
Drugi przedtrzonowiec	U5	906-18M-25	906-18M-15	906-22M-25	906-22M-15
Drugi przedtrzonowiec z haczykiem	U5	906-18M-25HK	906-18M-15HK	906-22M-25HK	906-22M-15HK
ŻUCHWA					
Siekacz przyśrodkowy	L1	906-18M-31	906-18M-41	906-22M-31	906-22M-41
Siekacz boczny	L2	906-18M-32	906-18M-42	906-22M-32	906-22M-42
Kieł	L3	906-18M-33	906-18M-43	906-22M-33	906-22M-43
Kieł z haczykiem	L3	906-18M-33HK	906-18M-43HK	906-22M-33HK	906-22M-43HK
Pierwszy przedtrzonowiec	L4	906-18M-34	906-18M-44	906-22M-34	906-22M-44
Pierwszy przedtrzonowiec z haczykiem	L4	906-18M-34HK	906-18M-44HK	906-22M-34HK	906-22M-44HK
Drugi przedtrzonowiec	L5	906-18M-35	906-18M-45	906-22M-35	906-22M-45
Drugi przedtrzonowiec z haczykiem	L5	906-18M-35HK	906-18M-45HK	906-22M-35HK	906-22M-45HK

* Preskrypcje właściwe dla firmy Trachem Orthodontics

PIERŚCIENIE ORTODONTYCZNE



Wykonane z wysokiej jakości nierdzewnej stali. Posiadają dodatkowe zaczepy lutowane bezpośrednio do obręczy stosowne do każdej sytuacji klinicznej. Odpowiednie ukształtowanie zgryzowe oraz dziąsłowe zapewnia doskonałe dopasowanie oraz przeciwdziała wypłukiwaniu cementu, redukując jednocześnie podrażnienie tkanek. Każdy w pełni uzbrojony pierścień posiada wyprofilowaną bazę dla skuteczniejszego dopasowania się do anatomii zęba. Oznakowania

rozmiaru na każdym z pierścieni ułatwiają identyfikację, natomiast mikrowytrawiona wewnętrzna powierzchnia ułatwia cementowanie oraz zwiększa siłę klejenia. Dodatkowe wzmocnienia na zewnętrznej krawędzi pierścieni zapobiegają deformacji. Pierścienie dostępne są na pierwsze i drugie zęby trzonowe od rozmiaru 30 do 44 ½ co pół rozmiaru.



PRESKRYPCJA MBT *

Rozmiar pierścienia	Szczęka		Żuchwa	
	UR	UL	LR skrzydełko	LL skrzydełko
30	301-16-30	301-26-30	301-46-30	301-36-30
30+	301-16-30+	301-26-30+	301-46-30+	301-36-30+
31	301-16-31	301-26-31	301-46-31	301-36-31
31+	301-16-31+	301-26-31+	301-46-31+	301-36-31+
32	301-16-32	301-26-32	301-46-32	301-36-32
32+	301-16-32+	301-26-32+	301-46-32+	301-36-32+
33	301-16-33	301-26-33	301-46-33	301-36-33
33+	301-16-33+	301-26-33+	301-46-33+	301-36-33+
34	301-16-34	301-26-34	301-46-34	301-36-34
34+	301-16-34+	301-26-34+	301-46-34+	301-36-34+
35	301-16-35	301-26-35	301-46-35	301-36-35
35+	301-16-35+	301-26-35+	301-46-35+	301-36-35+
36	301-16-36	301-26-36	301-46-36	301-36-36
36+	301-16-36+	301-26-36+	301-46-36+	301-36-36+
37	301-16-37	301-26-37	301-46-37	301-36-37
37+	301-16-37+	301-26-37+	301-46-37+	301-36-37+
38	301-16-38	301-26-38	301-46-38	301-36-38
38+	301-16-38+	301-26-38+	301-46-38+	301-36-38+
39	301-16-39	301-26-39	301-46-39	301-36-39
39+	301-16-39+	301-26-39+	301-46-39+	301-36-39+
40	301-16-40	301-26-40	301-46-40	301-36-40
40+	301-16-40+	301-26-40+	301-46-40+	301-36-40+
41	301-16-41	301-26-41	301-46-41	301-36-41
41+	301-16-41+	301-26-41+	301-46-41+	301-36-41+
42	301-16-42	301-26-42	301-46-42	301-36-42
42+	301-16-42+	301-26-42+	301-46-42+	301-36-42+
43	301-16-43	301-26-43	301-46-43	301-36-43
43+	301-16-43+	301-26-43+	301-46-43+	301-36-43+
44	301-16-44	301-26-44	301-46-44	301-36-44
44+	301-16-44+	301-26-44+	301-46-44+	301-36-44+

KODY PRODUKTÓW

Preskrypcja Roth *

Rozmiar pierścienia	Szczęka		Żuchwa		Żuchwa	
	UR	UL	LR skrzydełko	LL skrzydełko	LR szlufka	LL szlufka
30	300-16-30	300-26-30	300-46-30	300-36-30	303-46-30	303-36-30
30+	300-16-30+	300-26-30+	300-46-30+	300-36-30+	303-46-30+	303-36-30+
31	300-16-31	300-26-31	300-46-31	300-36-31	303-46-31	303-36-31
31+	300-16-31+	300-26-31+	300-46-31+	300-36-31+	303-46-31+	303-36-31+
32	300-16-32	300-26-32	300-46-32	300-36-32	303-46-32	303-36-32
32+	300-16-32+	300-26-32+	300-46-32+	300-36-32+	303-46-32+	303-36-32+
33	300-16-33	300-26-33	300-46-33	300-36-33	303-46-33	303-36-33
33+	300-16-33+	300-26-33+	300-46-33+	300-36-33+	303-46-33+	303-36-33+
34	300-16-34	300-26-34	300-46-34	300-36-34	303-46-34	303-36-34
34+	300-16-34+	300-26-34+	300-46-34+	300-36-34+	303-46-34+	303-36-34+
35	300-16-35	300-26-35	300-46-35	300-36-35	303-46-35	303-36-35
35+	300-16-35+	300-26-35+	300-46-35+	300-36-35+	303-46-35+	303-36-35+
36	300-16-36	300-26-36	300-46-36	300-36-36	303-46-36	303-36-36
36+	300-16-36+	300-26-36+	300-46-36+	300-36-36+	303-46-36+	303-36-36+
37	300-16-37	300-26-37	300-46-37	300-36-37	303-46-37	303-36-37
37+	300-16-37+	300-26-37+	300-46-37+	300-36-37+	303-46-37+	303-36-37+
38	300-16-38	300-26-38	300-46-38	300-36-38	303-46-38	303-36-38
38+	300-16-38+	300-26-38+	300-46-38+	300-36-38+	303-46-38+	303-36-38+
39	300-16-39	300-26-39	300-46-39	300-36-39	303-46-39	303-36-39
39+	300-16-39+	300-26-39+	300-46-39+	300-36-39+	303-46-39+	303-36-39+
40	300-16-40	300-26-40	300-46-40	300-36-40	303-46-40	303-36-40
40+	300-16-40+	300-26-40+	300-46-40+	300-36-40+	303-46-40+	303-36-40+
41	300-16-41	300-26-41	300-46-41	300-36-41	303-46-41	303-36-41
41+	300-16-41+	300-26-41+	300-46-41+	300-36-41+	303-46-41+	303-36-41+
42	300-16-42	300-26-42	300-46-42	300-36-42	303-46-42	303-36-42
42+	300-16-42+	300-26-42+	300-46-42+	300-36-42+	303-46-42+	303-36-42+
43	300-16-43	300-26-43	300-46-43	300-36-43	303-46-43	303-36-43
43+	300-16-43+	300-26-43+	300-46-43+	300-36-43+	303-46-43+	303-36-43+
44	300-16-44	300-26-44	300-46-44	300-36-44	303-46-44	303-36-44
44+	300-16-44+	300-26-44+	300-46-44+	300-36-44+	303-46-44+	303-36-44+

RURKI POLICZKOWE



RURKI POLICZKOWE

Wykonane z jednego elementu techniką MIM. Mikro wytrawiona podstawa rurki ułatwia przyklejanie a idealnie wyprofilowana baza z dodatkową 80 oczkową siateczką, zwiększa siłę retencji. Gładkie, zaokrąglone powierzchnie i niski meżalny haczyk zapewniają komfort pacjenta. Duże lejkwate wejście służy jako prowadnica podczas wkładania łuku. Kolorowe oznakowanie ułatwia identyfikację.

Odpowiednie, policzkowe wyprofilowanie zapewnia stabilność podczas umieszczania rurki i gwarantuje pewne uchwycenie pęsetą. Rurki dostępne na pierwsze i drugie zęby trzonowe, na szczękę i żuchwę, w wersji standardowej oraz otwierane, w slocie 018 oraz 022, w preskrypcji Roth oraz MBT, pojedyncze i podwójne.

Łatwe
pozycjonowanie



Gładkie wypolerowane
powierzchnie

Duże lejkwate wejście

Wyprofilowana baza



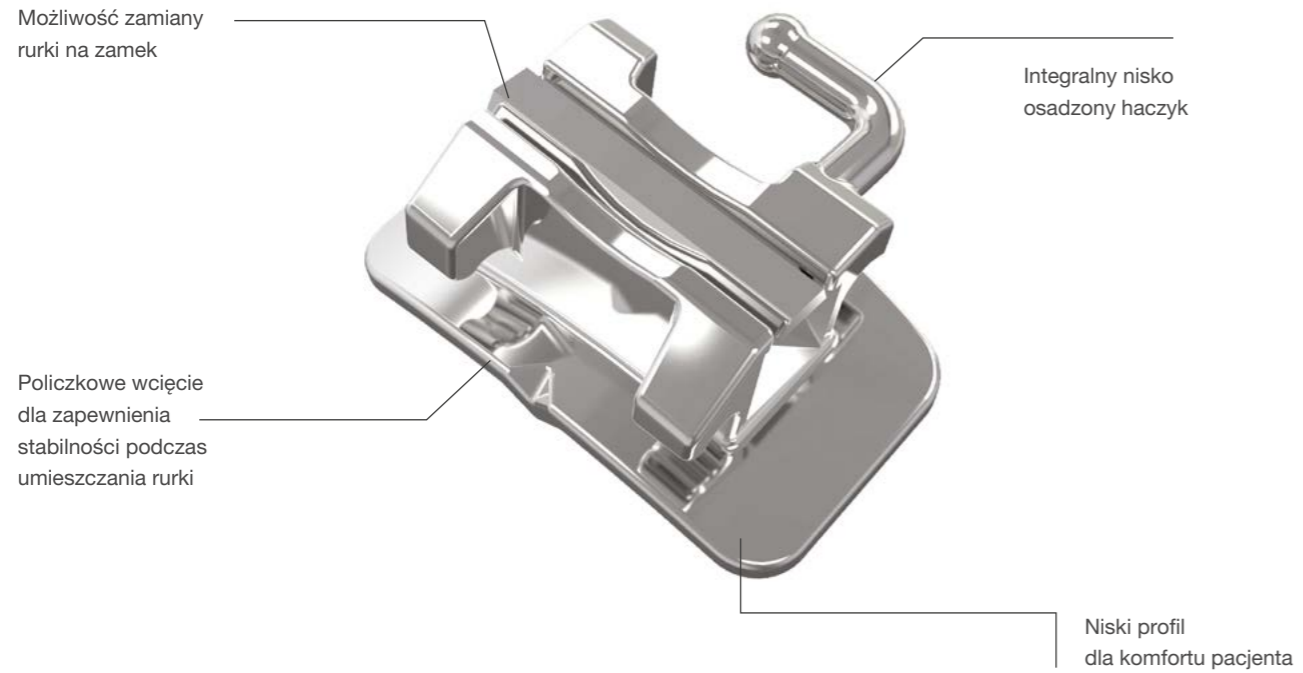
Idealne dopasowanie
do kształtu zęba

RURKI POJEDYNCZE NA PIERWSZE ZĘBY TRZONOWE

Kody produktów

Oznaczenie zęba	Rurki otwierane				Rurki nieotwierane			
	Roth *		MBT *		Roth *		MBT *	
	.018	.022	.018	.022	.018	.022	.018	.022
UR	201-1-1816R	201-1-2216R	201-1-1816M	201-1-2216M	201-2-1816R	201-2-2216R	201-2-1816M	201-2-2216M
UL	201-1-1826R	201-1-2226R	201-1-1826M	201-1-2226M	201-2-1826R	201-2-2226R	201-2-1826M	201-2-2226M
LR	201-1-1846R	201-1-2246R	201-1-1846M	201-1-2246M	201-2-1846R	201-2-2246R	201-2-1846M	201-2-2246M
LL	201-1-1836R	201-1-2236R	201-1-1836M	201-1-2236M	201-2-1836R	201-2-2236R	201-2-1836M	201-2-2236M

* Preskrypcje właściwe dla firmy Trachem Orthodontics



RURKI PODWÓJNE NA PIERWSZE ZĘBY TRZONOWE

Kody produktów

Oznaczenie zęba	Roth *	MBT *
	.022	.022
UR	202-2-2216R	202-2-2216M
UL	202-2-2226R	202-2-2226M
LR	202-2-2246R	202-2-2246M
LL	202-2-2236R	202-2-2236M

RURKI POJEDYNCZE NA DRUGIE ZĘBY TRZONOWE

Kody produktów

Oznaczenie zęba	Roth *		MBT *	
	.018	.022	.018	.022
UR	201-2-1817R	201-2-2217R	201-2-1817M	201-2-2217M
UL	201-2-1827R	201-2-2227R	201-2-1827M	201-2-2227M
LR	201-2-1847R	201-2-2247R	201-2-1847M	201-2-2247M
LL	201-2-1837R	201-2-2237R	201-2-1837M	201-2-2237M

ŁUKI ORTODONTYCZNE



WYSOKA SIŁA



ŁUKI STALOWE

ŁUKI BETA - TYTANOWE

ŁUKI NIKLOWO - TYTANOWE SUPER ELASTYCZNE

ŁUKI MIEDZIANO - NIKLOWE

ŁUKI NIKLOWO - TYTANOWE AKTYWOWANE TERMICZNIE



NISKA SIŁA

FAZA POCZĄTKOWA

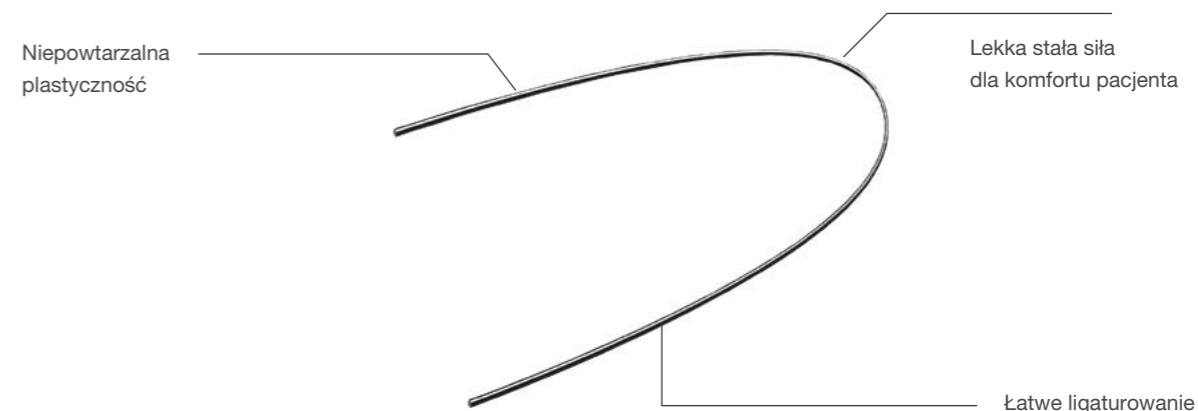
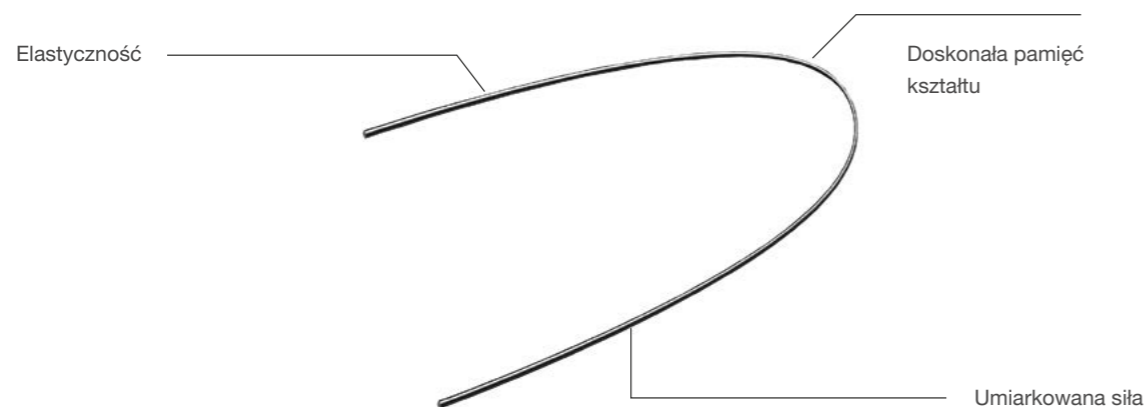
Niwelacja
Wychylenie
Rotacje

FAZA POŚREDNIA

Zamykanie przestrzeni
Korekta formy łuku
Poziomowanie płaszczyzny zgryzowej

FAZA KOŃCOWA

Wymiar pionowy
Indywidualne rotacje
Zaguzkowanie
Retencja



ŁUKI NIKLOWO-TYTANOWE SUPER ELASTYCZNE

Opracowanie stopu niklowo-tytanowego i jego dalsze programowanie pozwala wkomponować różnorodne korzystne właściwości w finalny produkt. Superelastyczne łuki pozostają stale aktywne, redukując liczbę koniecznych wymian łuków. Dostarczają ciągłych, przewidywalnych sił podczas całego procesu leczenia ortodontycznego. Odbojności i doskonała pamięć kształtu zapewniają przewidywalne wyniki leczenia bez dokonywania licznych dopasowań i modyfikacji. Łuki

podatne są na duże odgięcia bez deformacji oryginalnego kształtu. Ultra gładka powierzchnia łuku zmniejsza tarcie zapewniając łatwe przesuwanie się zębów wzdłuż łuku. Łuk ten jest doskonałym łukiem w fazie początkowej do poziomowania, wyrównywania i rotacji. Dostępne w formie szerszej oraz węższej w przekroju okrągłym od 0.12 do .020 oraz krawężnym od 0.16x0.16 do 0.21x0.25.

Kody produktów

Rozmiar łuku	Forma Natural 10 szt./op.		Forma Ovoid 10 szt./op.		Forma Damon pakowane poj. 10 szt./op.	
	Szczęka	Żuchwa	Szczęka	Żuchwa	Szczęka	Żuchwa
.012	100-2-12U	100-2-12L	101-2-12U	101-2-12L	102-2-12U	102-2-12L
.014	100-2-14U	100-2-14L	101-2-14U	101-2-14L	102-2-14U	102-2-14L
.016	100-2-16U	100-2-16L	101-2-16U	101-2-16L	102-2-16U	102-2-16L
.018	100-2-18U	100-2-18L	101-2-18U	101-2-18L	102-2-18U	102-2-18L
.020	100-2-20U	100-2-20L	101-2-20U	101-2-20L	102-2-20U	102-2-20L
.016 x .016	100-2-1616U	100-2-1616L	101-2-1616U	101-2-1616L	102-2-1616U	102-2-1616L
.016 x .022	100-2-1622U	100-2-1622L	101-2-1622U	101-2-1622L	102-2-1622U	102-2-1622L
.017 x .025	100-2-1725U	100-2-1725L	101-2-1725U	101-2-1725L	102-2-1725U	102-2-1725L
.018 x .025	100-2-1825U	100-2-1825L	101-2-1825U	101-2-1825L	102-2-1825U	102-2-1825L
.019x .025	100-2-1925U	100-2-1925L	101-2-1925U	101-2-1925L	102-2-1925U	102-2-1925L
.021 x .025	100-2-2125U	100-2-2125L	101-2-2125U	101-2-2125L	102-2-2125U	102-2-2125L

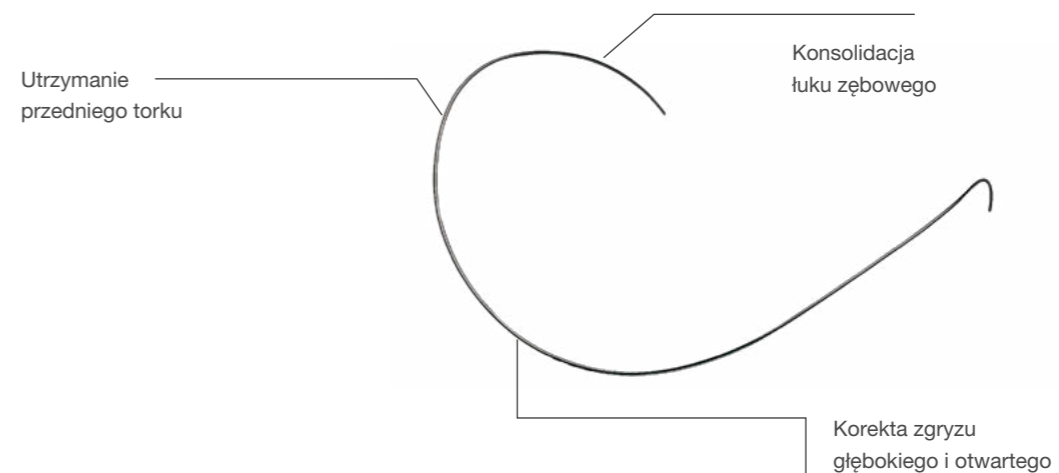
ŁUKI NIKLOWO-TYTANOWE AKTYWOWANE TERMICZNIE

Łuki osiągają swoje optymalne właściwości w temperaturze 32°C. Unikalne cechy pozwalają na łatwe ligaturowanie w przypadkach ze znacznymi stłoczeniami. Wrażliwe na chłód, pozwalają pacjentowi złagodzić dyskomfort chłodnymi napojami i jedzeniem. Posiadają doskonałą integralność i znakomitą pamięć kształtu. Niska siła

zapewnia większy komfort pacjenta i pozwala kontrolować torok już w początkowych fazach leczenia. Łuk pozostaje ciągle aktywny redukując tym samym ilość zmian łuków. Dostępne w formie szerszej oraz węższej w przekroju okrągłym od 0.16x0.16 do 0.21x0.25.

Kody produktów

Rozmiar łuku	Forma Natural 10 szt./op.		Forma Ovoid 10 szt./op.		Forma Damon pakowane poj. 10 szt./op.	
	Szczęka	Żuchwa	Szczęka	Żuchwa	Szczęka	Żuchwa
.012	100-3-12U	100-3-12L	101-3-12U	101-3-12L	102-3-12U	102-3-12L
.014	100-3-14U	100-3-14L	101-3-14U	101-3-14L	102-3-14U	102-3-14L
.016	100-3-16U	100-3-16L	101-3-16U	101-3-16L	102-3-16U	102-3-16L
.018	100-3-18U	100-3-18L	101-3-18U	101-3-18L	102-3-18U	102-3-18L
.020	100-3-20U	100-3-20L	101-3-20U	101-3-20L	102-3-20U	102-3-20L
.016 x .016	100-3-1616U	100-3-1616L	101-3-1616U	101-3-1616L	102-3-1616U	102-3-1616L
.016 x .022	100-3-1622U	100-3-1622L	101-3-1622U	101-3-1622L	102-3-1622U	102-3-1622L
.017 x .025	100-3-1725U	100-3-1725L	101-3-1725U	101-3-1725L	102-3-1725U	102-3-1725L
.018 x .025	100-3-1825U	100-3-1825L	101-3-1825U	101-3-1825L	102-3-1825U	102-3-1825L
.019x .025	100-3-1925U	100-3-1925L	101-3-1925U	101-3-1925L	102-3-1925U	102-3-1925L
.021 x .025	100-3-2125U	100-3-2125L	101-3-2125U	101-3-2125L	102-3-2125U	102-3-2125L



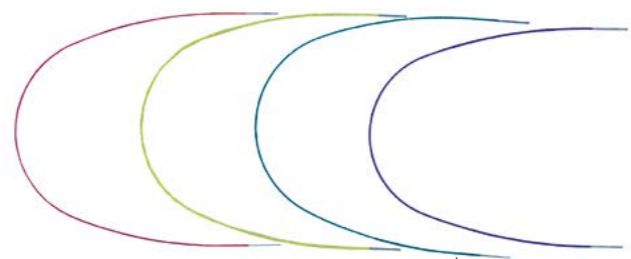
ŁUKI NIKLOWO-TYTANOWE Z KRZYWĄ SPEE

Te super elastyczne niklowo- tytanowe łuki pozostają stale aktywne, redukując liczbę koniecznych zmian łuków. Dzięki swojemu unikalnemu kształtowi doskonale korygują zgryz głęboki i zgryz otwarty, zapobiegają rotacji zębów trzonowych i utrzymują przedni torok. Odwrócona krzywa spee zapobiega przechylaniu trzonowców. Zapewniają maksymalną efektywność retrakcji bez znacznych zmian

łuku. Konsolidują i poszerzają łuk zębowy. Idealne do początkowego szeregowania i poziomowania. Dostępne w formie szerszej w przekroju okrągłym od 0.12 do .020 oraz krawężnym od 0.16x0.16 do 0.21x0.25.

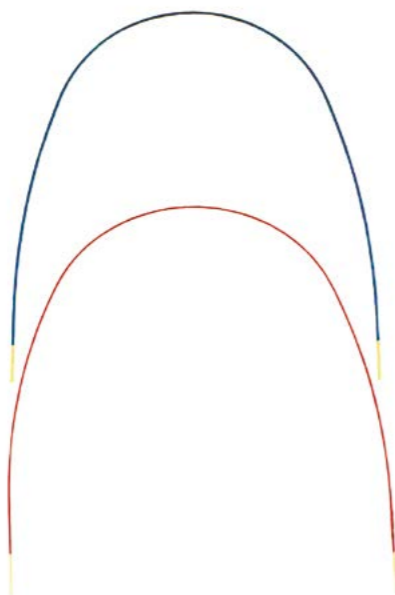
Kody produktów

Rozmiar łuku	Forma Natural 5 szt./op.	
	Szczęka	Żuchwa
.012	100-7-12U	100-7-12L
.014	100-7-14U	100-7-14L
.016	100-7-16U	100-7-16L
.018	100-7-18U	100-7-18L
.020	100-7-20U	100-7-20L
.016 x .016	100-7-1616U	100-7-1616L
.016 x .022	100-7-1622U	100-7-1622L
.017 x .025	100-7-1725U	100-7-1725L
.018 x .025	100-7-1825U	100-7-1825L
.019x .025	100-7-1925U	100-7-1925L
.021 x .025	100-7-2125U	100-7-2125L



Szeroka gama kolorystyczna

Ultra gładka powierzchnia



ŁUKI NIKLOWO - TYTANOWE POWLEKANE

Niklowo- tytanowe łuki powlekane to doskonałe łuki do stosowania wraz z zamkami estetycznymi dla niewidocznego efektu aparatu ortodontycznego. Łuki posiadają pokrycie teflonowe, redukujące tarcie. Odporne na przebarwienia i pęknięcia utrzymują swój oryginalny kolor przez cały czas leczenia, a cechy tradycyjnych łuków niklowo- tytanowych czynią je doskonałymi łukami do początkowej

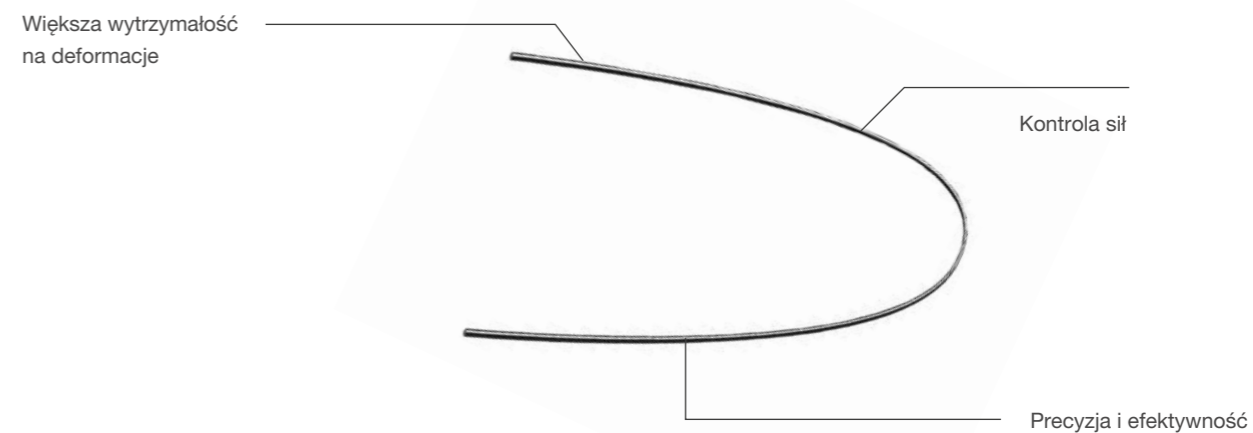
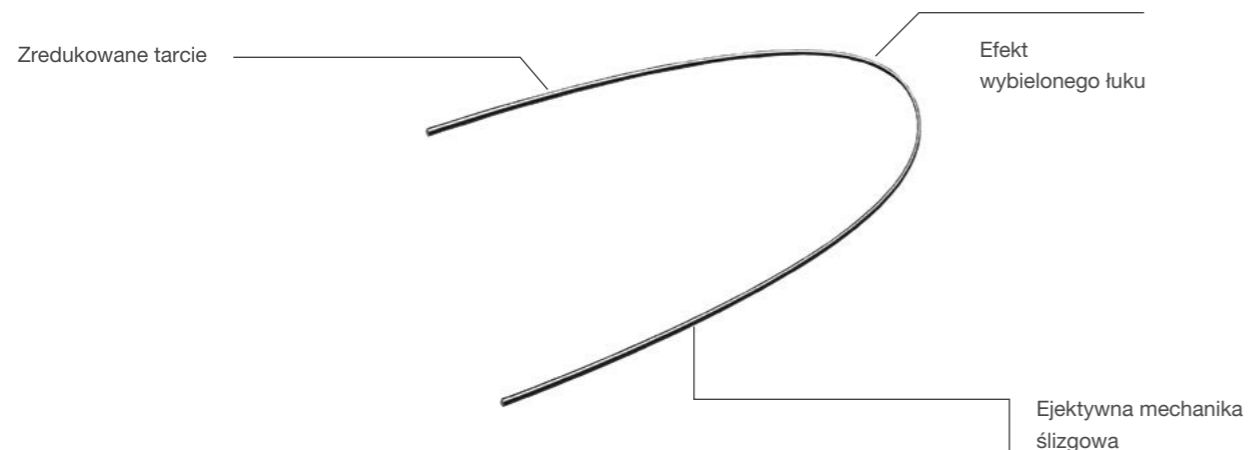
fazy leczenia- do poziomowania, wyrównywania i rotacji. Ultra gładka powierzchnia zmniejsza tarcie zapewniając łatwe przesuwanie się zębów wzdłuż łuku. Odporne na odpryski. Łuki dostępne również jako łuki kolorowe: czerwone, żółte, niebieskie, zielone i różowe. Dostępne w formie szerszej w przekroju okrągłym od 0.12 do .020 oraz krawężnym od 0.16x0.16 do 0.21x0.25.

Kody produktów

Forma Natural pakowane poj. 10 szt./op.						
Kolor	Białe		Niebieskie		Zielone	
Rozmiar łuku	Szczęka	Żuchwa	Szczęka	Żuchwa	Szczęka	Żuchwa
.012	100-8W-12U	100-8W-12L	100-8B-12U	100-8B-12L	100-8G-12U	100-8G-12L
.014	100-8W-14U	100-8W-14L	100-8B-14U	100-8B-14L	100-8G-14U	100-8G-14L
.016	100-8W-16U	100-8W-16L	100-8B-16U	100-8B-16L	100-8G-16U	100-8G-16L
.018	100-8W-18U	100-8W-18L	100-8B-18U	100-8B-18L	100-8G-18U	100-8G-18L
.020	100-8W-20U	100-8W-20L	100-8B-20U	100-8B-20L	100-8G-20U	100-8G-20L
.016 x .016	100-8W-1616U	100-8W-1616L	100-8B-1616U	100-8B-1616L	100-8G-1616U	100-8G-1616L
.016 x .022	100-8W-1622U	100-8W-1622L	100-8B-1622U	100-8B-1622L	100-8G-1622U	100-8G-1622L
.017 x .025	100-8W-1725U	100-8W-1725L	100-8B-1725U	100-8B-1725L	100-8G-1725U	100-8G-1725L
.018 x .025	100-8W-1825U	100-8W-1825L	100-8B-1825U	100-8B-1825L	100-8G-1825U	100-8G-1825L
.019 x .025	100-8W-1925U	100-8W-1925L	100-8B-1925U	100-8B-1925L	100-8G-1925U	100-8G-1925L
.021 x .025	100-8W-2125U	100-8W-2125L	100-8B-2125U	100-8B-2125L	100-8G-2125U	100-8G-2125L

Kody produktów

Forma Natural pakowane poj. 10 szt./op.						
Kolor	Czerwone		Różowe		Żółte	
Rozmiar łuku	Szczęka	Żuchwa	Szczęka	Żuchwa	Szczęka	Żuchwa
.012	100-8R-12U	100-8R-12L	100-8P-12U	100-8P-12L	100-8Y-12U	100-8Y-12L
.014	100-8R-14U	100-8R-14L	100-8P-14U	100-8P-14L	100-8Y-14U	100-8Y-14L
.016	100-8R-16U	100-8R-16L	100-8P-16U	100-8P-16L	100-8Y-16U	100-8Y-16L
.018	100-8R-18U	100-8R-18L	100-8P-18U	100-8P-18L	100-8Y-18U	100-8Y-18L
.020	100-8R-20U	100-8R-20L	100-8P-20U	100-8P-20L	100-8Y-20U	100-8Y-20L
.016 x .016	100-8R-1616U	100-8R-1616L	100-8P-1616U	100-8P-1616L	100-8Y-1616U	100-8Y-1616L
.016 x .022	100-8R-1622U	100-8R-1622L	100-8P-1622U	100-8P-1622L	100-8Y-1622U	100-8Y-1622L
.017 x .025	100-8R-1725U	100-8R-1725L	100-8P-1725U	100-8P-1725L	100-8Y-1725U	100-8Y-1725L
.018 x .025	100-8R-1825U	100-8R-1825L	100-8P-1825U	100-8P-1825L	100-8Y-1825U	100-8Y-1825L
.019 x .025	100-8R-1925U	100-8R-1925L	100-8P-1925U	100-8P-1925L	100-8Y-1925U	100-8Y-1925L
.021 x .025	100-8R-2125U	100-8R-2125L	100-8P-2125U	100-8P-2125L	100-8Y-2125U	100-8Y-2125L



ŁUKI RODOWANE

Łuki wyprodukowane z zastosowaniem unikalnego procesu rodowania. Estetyczna powierzchnia delikatnie odbija światło tworząc efekt delikatnego oszronienia. Łuki efektywnie zmniejszają tarcie czyniąc mechanikę ślizgową bardziej efektywną. Odporne na przebarwienia i pęknięcia utrzymują swój oryginalny kolor przez cały czas leczenia.

Łuki posiadają wszystkie wybitne właściwości i działanie jak ich standardowe odpowiedniki. Dostępne w wersji stalowej oraz niklowo-tytanowe, w formie szerszej w przekroju okrągłym od 0.12 do .020 oraz krawężnym od 0.16x0.22 do 0.21x0.25

Kody produktów

Forma Natural pakowane poj. 10 szt./op.

Rozmiar łuku	Stalowe		Niklowo- tytanowe	
	Szczęka	Żuchwa	Szczęka	Żuchwa
.012	100-61-12U	100-61-12L	100-62-12U	100-62-12L
.014	100-61-14U	100-61-14L	100-62-14U	100-62-14L
.016	100-61-16U	100-61-16L	100-62-16U	100-62-16L
.018	100-61-18U	100-61-18L	100-62-18U	100-62-18L
.020	100-61-20U	100-61-20L	100-62-20U	100-62-20L
.016 x .016	100-61-1616U	100-61-1616L	100-62-1616U	100-62-1616L
.016 x .022	100-61-1622U	100-61-1622L	100-62-1622U	100-62-1622L
.017 x .025	100-61-1725U	100-61-1725L	100-62-1725U	100-62-1725L
.018 x .025	100-61-1825U	100-61-1825L	100-62-1825U	100-62-1825L
.019x .025	100-61-1925U	100-61-1925L	100-62-1925U	100-62-1925L
.021 x .025	100-61-2125U	100-61-2125L	100-62-2125U	100-62-2125L

ŁUKI MIEDZIANO-NIKLOWE

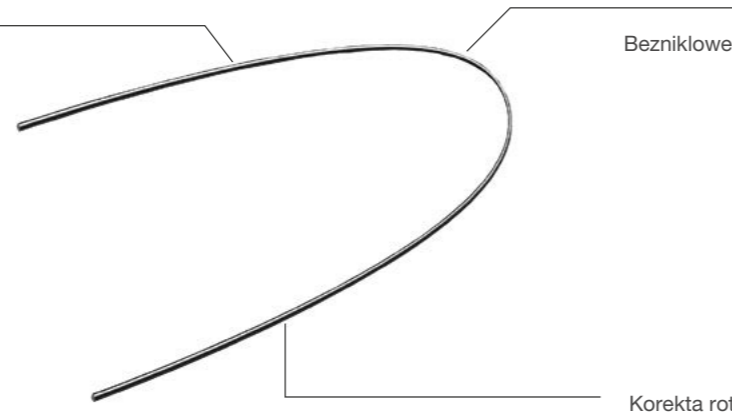
Łuki zostały wyprodukowane z zastosowaniem najbardziej zaawansowanych technologii dla pełnej kontroli oraz całkowitej przewidywalności efektów leczenia. Dodatek miedzi wzmacnia termalne właściwości łuku zapewniając doskonałą mechanikę dla szerokiego wachlarza przypadków ortodontycznych. Precyzyjna kontrola sił oraz doskonała elastyczność zapewniają szybkie, naturalne i rzetelne rezultaty spełniające wszelkie oczekiwania wymagających

pacjentów. Gładka powierzchnia redukuje tarcie. Unikalne właściwości sprężyste zapewniają ciągłą siłę redukując częstotliwość zmian łuków. Łuki aktywowane są w temperaturze ust pacjenta dla ułatwienia umieszczania łuku, stałych sił i efektywnych przesunięć zębowych z zastosowaniem zmian temperatur przejścia pomiędzy stanem martenzystycznym, „miękkim” a stanem austenitycznym „sprężystym”.

Kody produktów

Rozmiar łuku	Forma Natural 10 szt./op.		Forma Damon pakowane poj. 10 szt./op.	
	Szczęka	Żuchwa	Szczęka	Żuchwa
.013	100-5-13U	100-5-13L	102-5-13U	102-5-13L
.014	100-5-14U	100-5-14L	102-5-14U	102-5-14L
.016	100-5-16U	100-5-16L	102-5-16U	102-5-16L
.018	100-5-18U	100-5-18L	102-5-18U	102-5-18L
.014 x .025	100-5-1425U	100-5-1425L	102-5-1425U	102-5-1425L
.016 x .025	100-5-1625U	100-5-1625L	102-5-1625U	102-5-1625L
.018 x .025	100-5-1825U	100-5-1825L	102-5-1825U	102-5-1825L

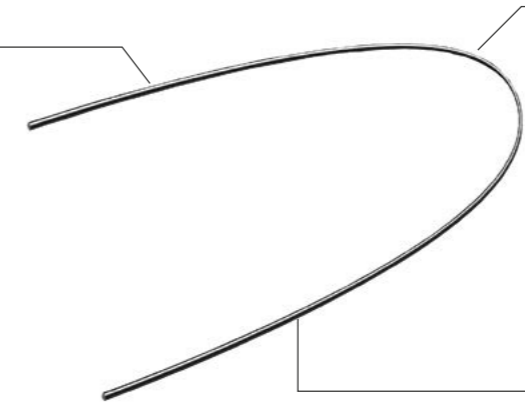
Gładka wypolerowana powierzchnia



Bezniklowe

Korekta rotacji

Odporne na złamanie



Duża siła oddziaływania

Zalecane do końcowej fazy leczenia

ŁUKI BETA-TYTANOWE

Bezniklowe łuki bezpieczne dla pacjentów uczulonych na nikiel. Ich właściwości wpisują się pomiędzy niską giętkość łuków stalowych a elastyczność łuków niklowo-tytanowych. Łuki posiadają umiarkowaną sprężystość i giętkość. Oddziałują z mniejszą siłą niż łuki stalowe ale mają zdecydowanie lepszą formowalność. Doskonale

do tworzenia pętli i zagięć. Odpowiednia sztywność łuku zapewnia wcześniejszą korektę pozycji korzeni. Gładkie o zmniejszonym tarcu. Dostępne w formie szerszej oraz węższej w przekroju okrągłym od 0.16 do .020 oraz krawężnym od 0.16x0.22 do 0.21x0.25.

Kody produktów

Rozmiar łuku	Forma Natural 5 szt./op.		Forma Ovoid 5 szt./op.	
	Szczęka	Żuchwa	Szczęka	Żuchwa
.016	100-4-16U	100-4-16L	101-4-16U	101-4-16L
.018	100-4-18U	100-4-18L	101-4-18U	101-4-18L
.020	100-4-20U	100-4-20L	101-4-20U	101-4-20L
.016 x .016	100-4-1616U	100-4-1616L	101-4-1616U	101-4-1616L
.016 x .022	100-4-1622U	100-4-1622L	101-4-1622U	101-4-1622L
.017 x .025	100-4-1725U	100-4-1725L	101-4-1725U	101-4-1725L
.018 x .025	100-4-1825U	100-4-1825L	101-4-1825U	101-4-1825L
.019x .025	100-4-1925U	100-4-1925L	101-4-1925U	101-4-1925L
.021 x .025	100-4-2125U	100-4-2125L	101-4-2125U	101-4-2125L

ŁUKI STALOWE

Łuki wykonane z medycznej, nierdzewnej stali 304v z myślą do stosowania w technice łuku prostego. Specjalny stop zapewnia maksymalną sprężystość minimalizując jednocześnie pęknięcia. Łuki te można stosować podczas całego procesu leczenia ortodontycznego, jednakże najlepsze rezultaty osiągnane są w fazie pośredniej i końcowej. Specjalny stop daje łukom sprężystość a proces hartowania uczynił

je odpornymi na złamanie. Łuki stalowe dają znakomite wyniki w leczeniu zarówno ortodontycznym jak i ortopedycznym. Dostępne w formie szerszej oraz węższej w przekroju okrągłym od 0.12 do .020 oraz krawężnym od 0.16x0.16 do 0.21x0.25.

Kody produktów

Rozmiar łuku	Forma Natural 10 szt./op.		Forma Ovoid 10 szt./op.		Forma Damon pakowane poj. 10 szt./op.	
	Szczęka	Żuchwa	Szczęka	Żuchwa	Szczęka	Żuchwa
.012	100-1-12U	100-1-12L	101-1-12U	101-1-12L	102-1-12U	102-1-12L
.014	100-1-14U	100-1-14L	101-1-14U	101-1-14L	102-1-14U	102-1-14L
.016	100-1-16U	100-1-16L	101-1-16U	101-1-16L	102-1-16U	102-1-16L
.018	100-1-18U	100-1-18L	101-1-18U	101-1-18L	102-1-18U	102-1-18L
.020	100-1-20U	100-1-20L	101-1-20U	101-1-20L	102-1-20U	102-1-20L
.016 x .016	100-1-1616U	100-1-1616L	101-1-1616U	101-1-1616L	102-1-1616U	102-1-1616L
.016 x .022	100-1-1622U	100-1-1622L	101-1-1622U	101-1-1622L	102-1-1622U	102-1-1622L
.017 x .025	100-1-1725U	100-1-1725L	101-1-1725U	101-1-1725L	102-1-1725U	102-1-1725L
.018 x .025	100-1-1825U	100-1-1825L	101-1-1825U	101-1-1825L	102-1-1825U	102-1-1825L
.019x .025	100-1-1925U	100-1-1925L	101-1-1925U	101-1-1925L	102-1-1925U	102-1-1925L
.021 x .025	100-1-2125U	100-1-2125L	101-1-2125U	101-1-2125L	102-1-2125U	102-1-2125L



Zabawne wzory



Doskonałe rozwiązanie dla najmłodszych pacjentów

Odporne na przebarwienia



Wygodny uchwyt

Szeroka gama kolorystyczna



40 kolorów

Bezłateksowe

Łatwe ligaturowanie

LIGATURY ELASTYCZNE

Wykonane z super- elastycznego, wytrzymałego materiału. Odporne na wilgoć, przebarwienia i zapach. Cienkie ścianki ligatur ułatwiają zakładanie pod skrzydełka zamka. Dostępne w szerokiej gamie kolorów i odcieni, odpowiadających zarówno dorosłym jak i dzieciom,

dziewczynkom i chłopcom. Dodatkowo specjalnie dla najmłodszych pacjentów ligatury dostępne w wersji kwiatusek, kotek lub myszka. Opakowanie zawiera 1000 szt.

Kody produktów

Kolor	Ligatury (1040)	Ligatury myszka (1000)	Ligatury kwiatek (1000)	Ligatury kotek (1000)	Ligatury kółko (1040)
Fuksja	400-1	400-1M	400-1F	-	400-1O
Ciemne czerwone	400-2	400-2M	400-2F	400-2K	400-2O
Czerwone	400-3	400-3M	400-3F	400-3K	400-3O
Ciemne pomarańczowe	400-4	400-4M	400-4F	400-4K	400-4O

Kolor	Ligatury (1040)	Ligatury myszka (1000)	Ligatury kwiatek (1000)	Ligatury kotek (1000)	Ligatury kółko (1040)
Pomarańczowe	400-5	400-5M	400-5F	400-5K	400-5O
Srebrne	400-6	400-6M	400-6F	400-6K	400-6O
Różowe	400-7	400-7M	400-7F	400-7K	400-7O
Ciemne różowe	400-8	400-8M	400-8F	400-8K	400-8O
Jasne różowe	400-9	400-9M	-	-	400-9O
Neonowe fioletowe	400-10	400-10M	400-10F	400-10K	400-10O
Fioletowe	400-11	400-11M	400-11F	400-11K	400-11O
Złote	400-12	400-12M	400-12F	400-12K	400-12O
Metaliczne niebieskie	400-13	-	-	-	400-13O
Neonowe zielone	400-14	400-14M	400-14F	400-14K	400-14O
Zielone	400-15	400-15M	400-15F	400-15K	400-15O
Ciemne fioletowe	400-16	-	-	-	400-16O
Krystaliczne ciemne niebieskie	400-17	400-17M	400-17F	400-17K	400-17O
Niebieskie krystaliczne	400-18	-	-	-	400-18O
Czarne	400-19	400-19M	400-19F	400-19K	400-19O
Ciemne metaliczne niebieskie	400-20	400-20M	400-20F	400-20K	400-20O
Ciemne niebieskie	400-21	-	-	-	400-21O
Szafirowe niebieskie	400-22	-	-	-	400-22O
Ciemne metaliczne fioletowe	400-23	400-23M	400-23F	400-23K	400-23O
Krystaliczne fioletowe	400-24	-	-	-	400-24O
Białe	400-25	400-25M	400-25F	400-25K	400-25O
Żółte	400-26	400-26M	400-26F	400-26K	400-26O
Przeźroczyste	400-27	-	-	400-27K	400-27O
Jasne niebieskie	400-28	400-28M	400-28F	400-28K	400-28O
Kremowe	400-29	-	-	-	400-29O
Turkusowe	400-30	400-30M	400-30F	400-30K	400-30O
Pustynne niebieskie	400-31	400-31M	-	-	400-31O
Neonowe niebieskie	400-32	400-32M	-	400-32K	400-32O
Krystaliczne żółte	400-33	-	-	-	400-33O
Jasne fioletowe	400-34	-	400-34F	-	400-34O
Perłowe zielone	400-35	-	-	-	400-35O
Perłowe jasne zielone	400-36	-	-	-	400-36O
Wiśniowe	400-37	-	-	-	400-37O
Perłowe niebieskie	400-38	-	-	-	400-38O
Trawiaste perłowe	400-39	-	-	-	400-39O
Perłowe	400-40	-	-	-	400-40O
Mix	-	400-50M	400-50F	400-50K	-

Dostępne
w trzech rozmiarach



Wygodne
estetyczne opakowanie

Szeroka
gama kolorystyczna

ŁAŃCUSZKI ELASTYCZNE

Wykonane z super-elastycznego, wytrzymałego materiału, który dostarcza kontynuującej, lekkiej siły. Odporne na wilgoć, odbarwienia i zapach. Cienkie ścianki łańcuszka ułatwiają zakładanie łańcuszka

pod skrzydełka zamka. Dostępne w szerokiej gamie kolorów i odcieni. Z przerwami-krótką i długą oraz bez przerw (kontynuujące). Opakowanie zawiera 4,6 metra łańcuszka.

Kody produktów

Kolor	Długi	Krótki	Kontynuujący
Fuksja	400-1L	400-1S	400-1C
Ciemny czerwony	400-2L	400-2S	400-2C
Czerwony	400-3L	400-3S	400-3C
Ciemny pomarańczowy	400-4L	400-4S	400-4C
Pomarańczowy	400-5L	400-5S	400-5C
Srebrny	400-6L	400-6S	400-6C
Różowy	400-7L	400-7S	400-7C
Ciemny różowy	400-8L	400-8S	400-8C
Jasny różowy	400-9L	400-9S	400-9C
Neonowy fioletowy	400-10L	400-10S	400-10C
Fioletowy	400-11L	400-11S	400-11C
Złoty	400-12L	400-12S	400-12C
Metaliczny niebieski	400-13L	400-13S	400-13C
Neonowy zielony	400-14L	400-14S	400-14C
Zielony	400-15L	400-15S	400-15C
Ciemny fioletowy	400-16L	400-16S	400-16C
Czarny	400-19L	400-19S	400-19C
Ciemny metaliczny niebieski	400-20L	400-20S	400-20C
Ciemny niebieski	400-21L	400-21S	400-21C
Szafirowy niebieski	400-22L	400-22S	400-22C
Biały	400-25L	400-25S	400-25C
Żółty	400-26L	400-26S	400-26C
Przeźroczysty	400-27L	400-27S	400-27C
Jasny niebieski	400-28L	400-28S	400-28C
Turkusowy	400-30L	400-30S	400-30C
Pustynny niebieski	400-31L	400-31S	400-31C
Neonowy niebieski	400-32L	400-32S	400-32C
Jasny fioletowy	400-34L	400-34S	400-34C



WYCIĄGI WEWNĄTRZYSTNE

Dostępne w dwóch rodzajach: lateksowe wykonane z najlepszej jakości bursztynowego, chirurgicznego lateksu oraz bezlateksowe wykonane ze specjalnego bezsmakowego, bezzapachowego, odpornego na przebarwienia materiału o estetycznym wyglądzie, doskonale dla

pacjentów uczulonych na lateks. Oznakowania rozmiarów oraz zwierzątka na każdym z opakowań ułatwia identyfikację, wyciągi dostępne w trzech siłach- lekkiej, średniej i silnej, w pięciu rozmiarach- 1/8", 3/16", 1/4", 5/16" oraz 3/8", pakowane po 100 sztuk w saszetce.

KODY PRODUKTÓW
WYCIĄGI LATEKSOWE

Siła/ Rozmiar	1/8 " (3,2 mm)	3/16" (4,8 mm)	1/4" (6,4 mm)	5/16" (7,9 mm)	3/8" (9,4 mm)
Lekkie (2,5 oz)	402-18L Zając	402-316L Wiewiórka	402-14L Jaskółka	402-516L Gęś	402-38L Owca
Średnie (3,5 oz)	402-18M Orzeł	402-316M Jeleń	402-14M Lis	402-516M Osiołek	402-38M Kozica
Silne (6,5 oz)	402-18H Niedźwiedź	402-316H Żubr	402-14H Wilk	402-516H Koń	402-38H Dzik


Zając / Hare
1/8" (3,2mm)
Lekkie / Light 2.5 oz.

Wiewiórka / Squirrel
3/16" (4,8mm)
Lekkie / Light 2.5 oz.

Jaskółka / Swallow
1/4" (6,4mm)
Lekkie / Light 2.5 oz.

Gęś / Goose
5/16" (7,9mm)
Lekkie / Light 2.5 oz.

Owca / Sheep
3/8" (9,4mm)
Lekkie / Light 2.5 oz.

Orzeł / Eagle
1/8" (3,2mm)
Średnie / Medium 3.5 oz.

Jeleń / Deer
3/16" (4,8mm)
Średnie / Medium 3.5 oz.

Lis / Fox
1/4" (6,4mm)
Średnie / Medium 3.5 oz.

Osiołek / Donkey
5/16" (7,9mm)
Średnie / Medium 3.5 oz.

Kozica / Goat
3/8" (9,4mm)
Średnie / Medium 3.5 oz.

Niedźwiedź / Bear
1/8" (3,2mm)
Silne / Heavy 6.5 oz.

Żubr / Bison
3/16" (4,8mm)
Silne / Heavy 6.5 oz.

Wilk / Wolf
1/4" (6,4mm)
Silne / Heavy 6.5 oz.

Koń / Horse
5/16" (7,9mm)
Silne / Heavy 6.5 oz.

Dzik / Boar
3/8" (9,4mm)
Silne / Heavy 6.5 oz.

WYCIĄGI BEZLATEKSOWE

Siła/ Rozmiar	1/8 " (3,2 mm)	3/16" (4,8 mm)	1/4" (6,4 mm)	5/16" (7,9 mm)	3/8" (9,4 mm)
Lekkie (2,5 oz)	403-18L Zając	403-316L Wiewiórka	403-14L Jaskółka	403-516L Gęś	403-38L Owca
Średnie (3,5 oz)	403-18M Orzeł	403-316M Jeleń	403-14M Lis	403-516M Osiołek	403-38M Kozica
Silne (6,5 oz)	403-18H Niedźwiedź	403-316H Żubr	403-14H Wilk	403-516H Koń	403-38H Dzik

Łatwe zakładanie

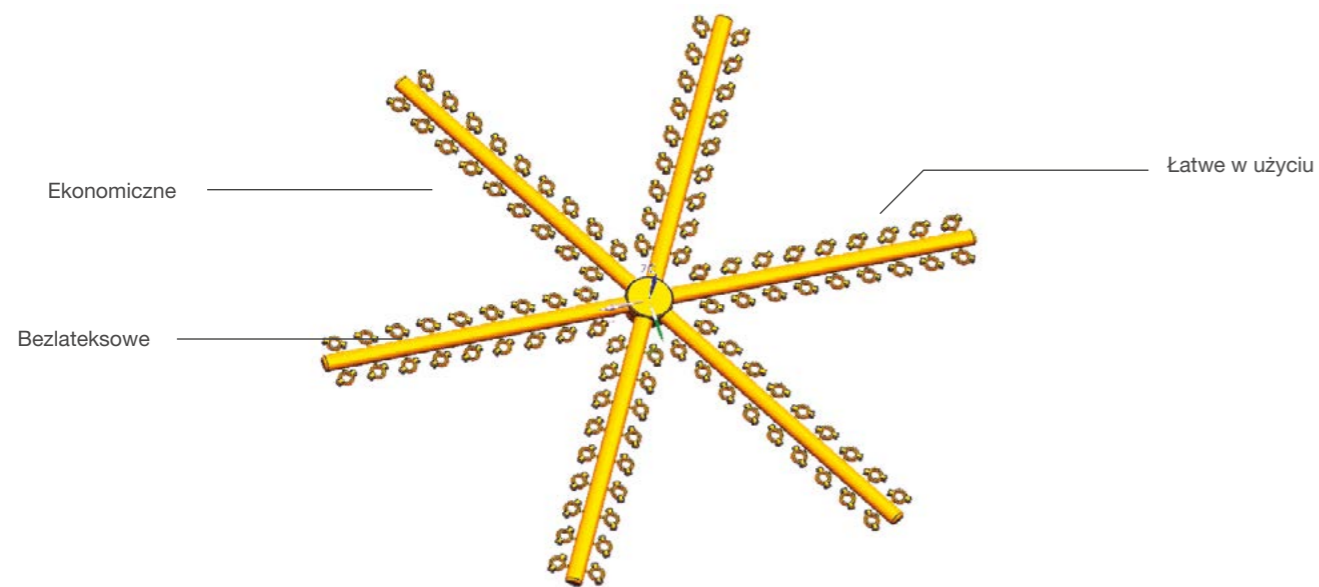
Wydajne

Odporne na wilgoć

Elastyczne

SEPARACJE

Wykonane z super - elastycznego, wytrzymałego materiału. Odporne na wilgoć, odbarwienia i zapach. Opakowanie zawiera 1050 sztuk.



SEPARACJE NA GWIEZDZIE

Separatory posiadają z każdej strony poduszeczki. Poduszeczki chronią separator przed wyslizgnięciem się. Rozciągają się poza strefę

zębów aż do dziąseł. Polecane w przypadkach minimalnej separacji. Opakowanie zawiera 1080 sztuk.



KLINY ROTACYJNE

Bezłateksowe, formowane, perforowane kliny przeznaczone są do założenia pod skrzydełka zamka. Skrzydełko klinu stanowi punkt podparcia pomiędzy łukiem a zamkiem i pozwala na efektywną rotację

zęba. Odporne na przebarwienia, wilgoć i zapach. Dostępne w dwóch kolorach: przezroczyste i srebrne. Opakowanie zawiera 100 sztuk.

NARZĘDZIA ORTODONTYCZNE



NARZĘDZIA

Kleszcze produkowane z najwyższą precyzją i doskonałym wykończeniem, odporne na przebarwienia i korozję. Wszystkie powierzchnie tnące wykonane z najwyższej jakości stali T-12, która za każdym razem zapewnia czyste, gładkie cięcia łuków. Każda para tych precyzyjnych narzędzi posiada trwałe łączenie śrubowe które gwarantuje dokładność i wytrzymałość. Ergonomiczny design

rączki zapewnia niezawodne i pewne uchwycenie oraz doskonałą równowagę. Super ostre diamentowo ostrzone końcówki tnące. Kleszcze doskonale nadają się zarówno do sterylizacji chemicznej jak i termicznej. Narzędzia to jakość, którą możecie poczuć Państwo za każdym razem gdy podnosicie kleszcze.

Kody produktów	Opis produktu
801-1	Kleszcze ortodontyczne do cięcia cienkiego drutu
801-2	Kleszcze ortodontyczne do cięcia grubego drutu
801-3	Kleszcze ortodontyczne do cięcia dystalnego
802-1	Kleszcze ortodontyczne do gięcia cienkiego drutu
802-2	Kleszcze ortodontyczne do gięcia cienkiego drutu z obcinakiem
802-3	Kleszcze ortodontyczne do konturowania
802-4	Kleszcze ortodontyczne Tweed
802-5	Kleszcze ortodontyczne How
802-6	Kleszcze ortodontyczne do zdejmowania zamków
802-7	Kleszcze ortodontyczne do zdejmowania pierścieni
802-8	Kleszcze ortodontyczne do zdejmowania kleju
802-9	Kleszcze ortodontyczne Weingart
802-10	Kleszcze ortodontyczne Young do formowania pętli
802-11	Kleszcze ortodontyczne Nance do formowania pętli
802-12	Kleszcze ortodontyczne do zaciskania haczyków
802-13	Kleszcze ortodontyczne do zakładania elastików
802-14	Kleszcze ortodontyczne multi funkcyjne
802-15	Kleszcze ortodontyczne Mathieu
803-1-18	Instrumenty ortodontyczne pozycjoner do zamków 018
803-1-22	Instrumenty ortodontyczne pozycjoner do zamków 022
803-2	Instrumenty ortodontyczne pęseta do zamków
803-2L	Instrumenty ortodontyczne pęseta do zamków długa
803-3	Instrumenty ortodontyczne narzędzie do zamków samoligaturujących



POLITYKA GWARANCYJA NARZĘDZI ORTODONTYCZNYCH

GWARANCJA:

Trachem Orthodontics gwarantuje, iż narzędzia ortodontyczne pozostaną wolne od defektów przez okres 1 roku od daty zakupu. Gwarancja obejmuje zużycie materiału, korozję, poluzowanie łączy oraz pęknięcia podczas prawidłowego stosowania narzędzi. W celu uzyskania roszczeń gwarancyjnych należy przestrzegać wszelkich procedur związanych z czyszczeniem, konserwacją oraz sterylizacją. Gwarancja przestaje obowiązywać w przypadku nieprawidłowego czyszczenia lub braku konserwacji narzędzi. Trachem Orthodontics zastrzega sobie prawo do podejmowania decyzji w sprawie naprawy lub zastąpienia narzędzi nowymi. Gwarancja nie obejmuje ostrzenia kleszczy oraz drobnych uszkodzeń końcówek kleszczy, jakoż uważane jest to za rutynowe zachowanie podczas normalnego stosowania narzędzi.

CZYSZCZENIE:

Duże zabrudzenia należy usuwać i czyścić natychmiast po zastosowaniu narzędzi. Narzędzia z zawiasami należy czyścić i sterylizować w otwartej pozycji. Jeśli narzędzia były czyszczone nieprawidłowo, mogą się przebarwiać lub oksydować. Aby przedłużyć życie kleszczy należy używać tylko i wyłącznie środków czyszczących lub dezynfekujących przeznaczonych do czyszczenia instrumentów medycznych. Należy przestrzegać wszelkich instrukcji producenta co do stężenia i czasu oddziaływania danego produktu na narzędzia.

KONSERWACJA:

W celu przedłużenia życia narzędzi należy je odpowiednio konserwować i smarować. Przed sterylizacją należy naoliwić narzędzia. Czynność tą należy wykonywać co najmniej raz w tygodniu.

OSTRZENIE:

Regularne ostrzenie narzędzi pozwoli na dłuższe serwisowanie i efektywniejsze przecinanie. Częstotliwość ostrzenia zależy od częstotliwości stosowania kleszczy, jak również od rodzaju i przekroju ciętych łuków. Ostrość narzędzi należy sprawdzać regularnie.

STERYLIZACJA:

Narzędzia należy sterylizować w pozycji otwartej. Najefektywniejszym sposobem czyszczenia jest autoklaw parowy. Autoklaw parowy nie służy kleszczy tnących. Należy się upewnić, iż wszystkie jednostki czyszczące działają prawidłowo.

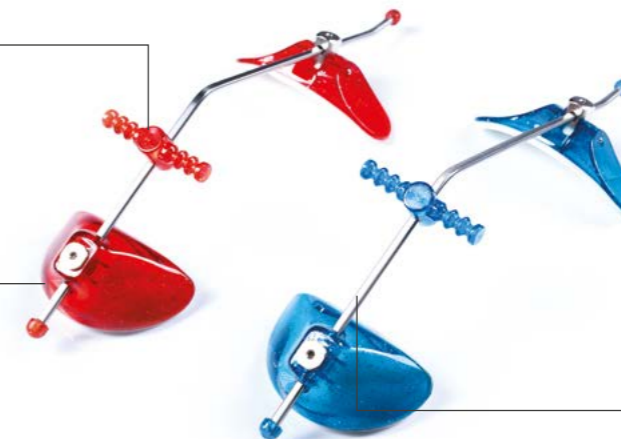
KOROZJA:

Instrumenty ortodontyczne są bardzo odporne na korozję. Można zapobiec korozji przestrzegając wszelkich wyżej wymienionych zaleceń. Może wystąpić odbarwienie narzędzi, które nie jest rdzewieniem. Organiczne materiały pozostające na powierzchni kleszczy mogą być wzięte za rdzę. Nigdy nie należy czyścić razem skorodowanych i nowych narzędzi. Zaleca się wyrzucenie zardzewiałych kleszczy i zastąpienie ich nowymi.



Uniwersalna

Dodatkowe
podkładki



Lekka, trwała konstrukcja

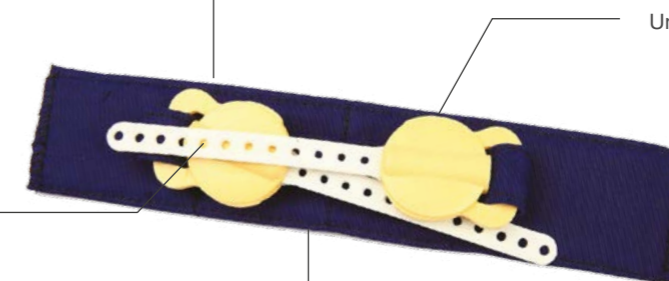
MASKA TWARZOWA

Aparat stosowany do korekty wad klasy III. Wykonany z nierdzewnej stali i odpornego, wysokiej jakości plastiku. Lekka konstrukcja i komfortowy projekt zapewnia wygodę pacjenta. Możliwość dopasowania elementów sprawia iż jest to aparat uniwersalny do

każdego rodzaju pacjentów. Dostępny w różnorodnych kolorach odpowiadających zarówno dorosłym jak i dzieciom, dziewczynom i chłopcom. Opakowanie zawiera dodatkowe podkładki i kluczyk.

Niezawodność

Możliwość dopasowania
odpowiedniej siły



Uniwersalność

Komfort noszenia

WYCIĄG ZEWNĄTRZYSTNY NISKI

Miękki wyciąg karkowy zapewnia maksimum komfortu, jednocześnie znacząco redukując ryzyko wyslizgnięcia się i uderzenia pacjenta. Ponowne założenie wyciągu jest bardzo łatwe. Stalowa sprężyna

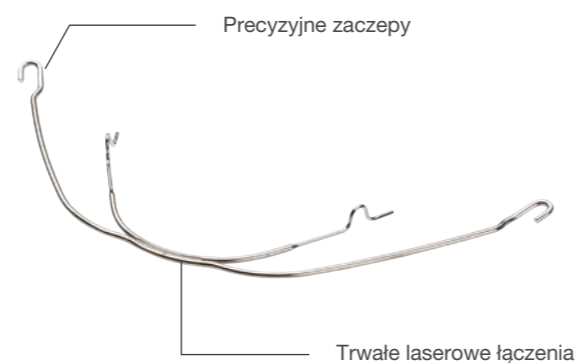
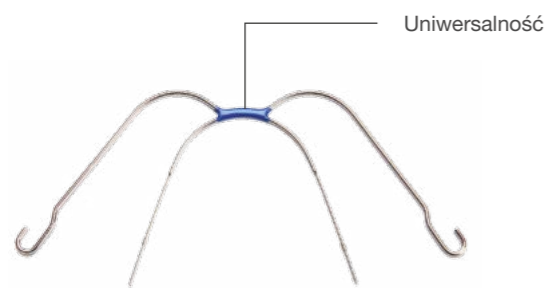
pozwała na dobranie odpowiedniej siły. Niezawodny. Różne siły naciągu.



WYCIĄG ZEWNĄTRZYSTNY WYSOKI

Łatwy w dopasowaniu. Konstrukcja czapki zapewnia bezpieczeństwo pacjenta i trwałość materiału. Ponowne założenie wyciągu jest bardzo

łatwe. Stalowa sprężyna pozwala na dobranie odpowiedniej siły. Niezawodny. Różne siły naciągu.



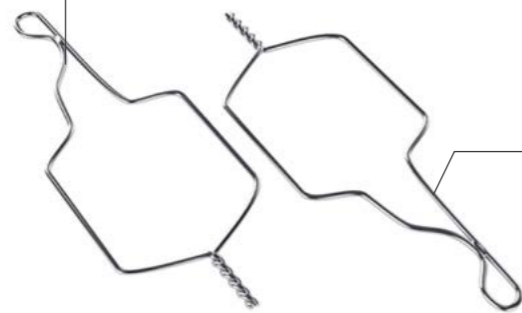
ŁUK TWARZOWY

Łatwy w dopasowaniu, wygodny dla pacjenta, trwały. Gładkie i czyste laserowo doczepiane zaczepy. Łuk wykonany z trwałego drutu. Higieniczny, odporny na korozję. Permanentnie oznaczony linią

pośrodkową. Przekrój łuku .045; angulacja: 0° . Uniwersalny rozmiar daje możliwość dopasowania do każdego przypadku klinicznego.

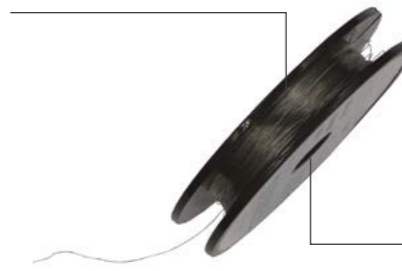


Precyzyjnie uformowane



Wielofunkcyjne

Ekonomiczny



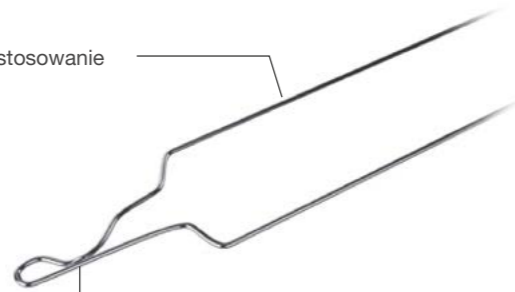
Wielofunkcyjny

DRUT LIGATUROWY

Miękki drut ligaturowy dostępny na ekonomicznej 30 gramowej rolce. Doskonały wybór dla lekarzy, którzy preferują osobiście wykonywać ligatury. Stalowe, jasne wykończenie. Dostępny w trzech przekrojach: .008, .010 oraz .012.

Przekrój drutu	Kody produktów
.008	503-08
.010	503-10
.012	503-12

Szerokie zastosowanie



Szybkie umieszczenie

Mała precyzyjna główka



Wyprofilowana podstawa

LIGATURY KOBAYASHI

Ligatury dostępne w wersji krótkiej i długiej. Drut formowany w haczyk szybko i z łatwością można przywiązać w odpowiednim miejscu w taki sam sposób jak drut ligaturowy. Wielofunkcyjne, niezbędne w każdym gabinecie. Opakowanie zawiera 100 sztuk.

Kody produktów	Opis produktu
502-1	Ligatury ortodontyczne Kobayashi długie
502-2	Ligatury ortodontyczne Kobayashi krótkie

GUZICZKI

Dostępne w wersji okrągłej, z dziurką lub bez. Wykonane techniką proszków spiekanych. Mała podstawa pozwala na przyklejanie guziczków w trudnodostępnych miejscach. Mała główka zapewnia komfort pacjenta. Mikrotrawiona podstawa zapewnia większą siłę klejenia. Opakowanie zawiera 10 sztuk.

Kody produktów	Opis produktu
504-1	Zaczepy ortodontyczne guziczki okrągłe
504-2	Zaczepy ortodontyczne guziczki kwadratowe
504-1H	Zaczepy ortodontyczne guziczki okrągłe z dziurką

Wytrzymały



Niezastąpiony do zatrzymanych zębów

GUZICZEK Z ŁAŃCUSZKIEM

Wytrzymały i w pełni biokompatybilny. Łańcuszek należy odciąć na odpowiedniej wysokości tak, aby móc przewlec łuk przez jedno z ogniw. Doskonały element do ściągania zatrzymanych zębów. Opakowanie 2 szt.

Technika MIM



Mocne i trwałe

HACZYKI ZACISKOWE

Wykonane techniką MIM precyzyjne haczyki zaciskowe z łatwością można zacisnąć na łuku w ustach pacjenta lub poza nimi. Rurka zaciskowa tworzy z łukiem silne, stałe zamknięcie i pozostaje na swoim miejscu przez cały okres leczenia ortodontycznego pacjenta. Dostępne jako haczyki uniwersalne, prawo- i lewostronne, w trzech długościach. Wszystkie haczyki pasują na łuki okrągłe oraz krawężne. Opakowanie zawiera 10 sztuk.

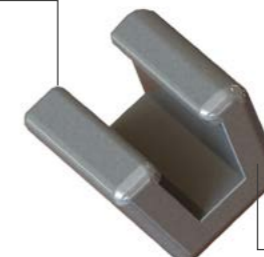
Kody produktów	Opis produktu
505-1	Zaczepty ortodontyczne haczyk zaciskowy
505-2	Zaczepty ortodontyczne haczyk zaciskowy prawy
505-3	Zaczepty ortodontyczne haczyk zaciskowy lewy

Idealne dopasowanie do kształtu zęba



Zaokrąglone haczyki dla komfortu pacjenta

Niewidoczny i komfortowy



Uniwersalny

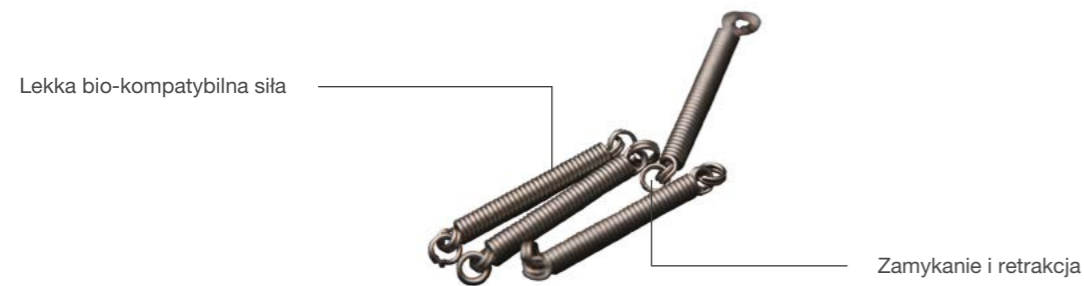
SKRZYDEŁKO

Niski profil i zaokrąglone, gładkie końcówki skrzydełek doskonale nadają się do zakładania wyciągów lub innych celów leczenia. Mały rozmiar, sprawia, iż doskonale nadaje się do klejenia w trudno dostępnych miejscach. Opakowanie zawiera 10 sztuk.

STOPY ZACISKOWE

Stopy zaciskowe MIM można umieścić w dowolnym miejscu na łuku by ograniczyć przesunięcia zębowe lub by utrzymać odpowiednią pozycję łuku. Ograniczają ruch i zapewniają zakotwiczenie. Niewielki rozmiar stopu czyni go komfortowym dla pacjenta i niewidocznym. Stop można stosować zarówno na okrągłym jak i krawężnym łuku. Stopy dostępne w wersji otwartej oraz zamkniętej. Opakowanie zawiera 10 sztuk.

Kody produktów	Opis produktu
506-1	Zaczepty ortodontyczne stopper otwarty
506-2-2	Zaczepty ortodontyczne stopper zamknięty 2 mm
506-2-3	Zaczepty ortodontyczne stopper zamknięty 3 mm

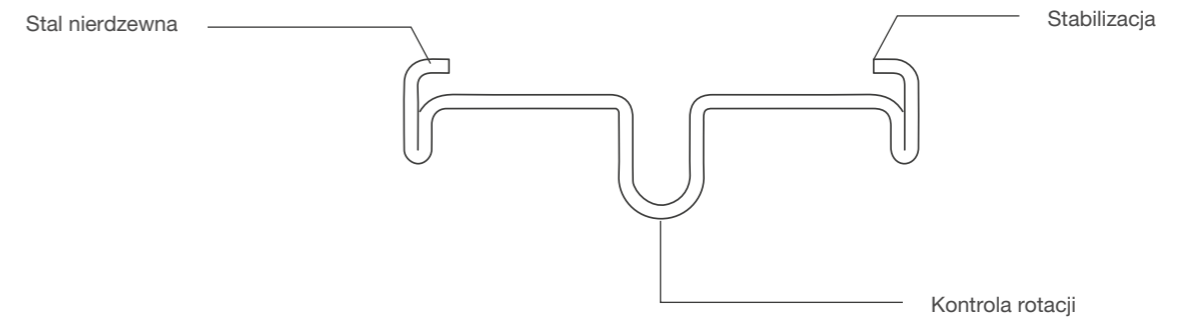


SPRĘŻYNKI

Sprężynki wykonane są z super elastycznego stopu niklowo-tytanowego, dzięki któremu otwierają i zamykają przestrzeń ze stałymi i przewidywalnymi rezultatami. Zamykające sprężynki niklowo-tytanowe posiadają unikatowy design pętli pozwalających na łatwe zaczepienie i zdjęcie sprężynki (10 sztuk w opakowaniu)..

Otwarte niklowo-tytanowe sprężynki zapewniają stałe przesunięcia zębowe, delikatne i bezbolesne dla pacjenta. Sprężynka może być rozciągnięta do dwukrotnej swojej długości nie tracąc przy tym swoich właściwości. Maksymalna wydajność w otwieraniu przestrzeni. Sprężynkę należy umieścić na łuku i ścisnąć pomiędzy dwa zamki.

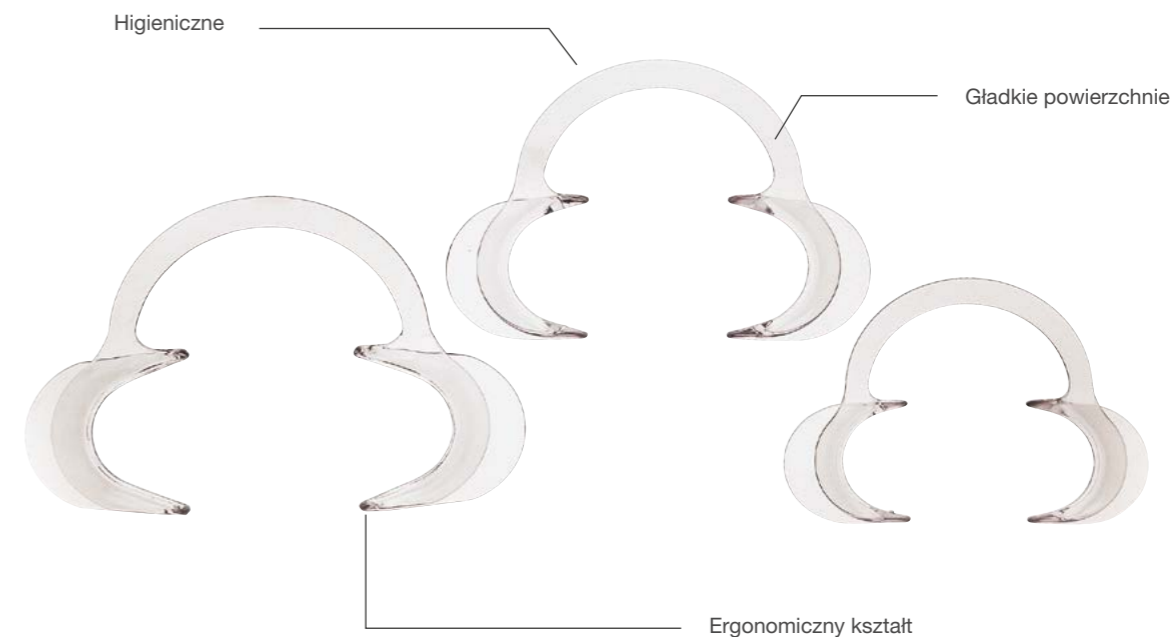
Kody produktów	Opis produktu
501-1-10	Sprężynka niklowo-tytanowa otwarta .010
501-1-12	Sprężynka niklowo-tytanowa otwarta .012
501-2-0809	Sprężynka niklowo-tytanowa zamknięta .008 9 mm
501-2-0812	Sprężynka niklowo-tytanowa zamknięta .008 12 mm
501-2-1009	Sprężynka niklowo-tytanowa zamknięta .010 9 mm
501-2-1012	Sprężynka niklowo-tytanowa zamknięta .010 12 mm



ŁUK PODNIEBIENNY

Wykonany ze stali nierdzewnej 0.9 dla kontroli zębów trzonowych wymagających ekspansji, rotacji, torcu oraz stabilizacji. Doskonale do wzmocnienia zakotwiczenia.

Kody produktów	Opis produktu
508-37	Łuk podniebienny 37mm
508-39	Łuk podniebienny 39mm
508-41	Łuk podniebienny 41mm
508-43	Łuk podniebienny 43mm
508-47	Łuk podniebienny 47mm
508-49	Łuk podniebienny 49mm
508-51	Łuk podniebienny 51mm
508-53	Łuk podniebienny 53mm



ROZWIERAKI POLICZKÓW

Doskonale do leczenia uzębienia z otwartymi ustami lub w zgryzie zamkniętym. Niezbędne podczas wykonywania zdjęć. Dostępne w trzech rozmiarach: małe, średnie i duże.

Kody produktów	Opis produktu
703S	Rozwieraki policzków małe
703M	Rozwieraki policzków średnie
703L	Rozwieraki policzków duże



Doskonałe rozwiązanie dla osób noszących aparat

Idealny do szkoły, pracy i w podróży

ZESTAW ORTODONTYCZNY DLA PACJENTA

Zestaw ortodontyczny spełnia wszystkie potrzeby dotyczące higieny zębów pacjentów ortodontycznych. Zestaw zawiera szczoteczkę ortodontyczną, szczoteczkę podróżną, szczoteczkę międzyzębową, wosk ochronny, nić dentystyczną i klepsydre. Wszystkie elementy

spakowane są w kolorowe, wytrzymałe, estetyczne plastikowe etui dostępne w kolorze niebieskim i różowym.



Wysokie brzegi

Łatwe oczyszczanie

Kolorowa identyfikacja rozmiaru

ŁYŻKI WYCISKOWE

Wysokie brzegi łyżek pozwalają na dokładne odwzorowanie zgryzu i tkanki miękkiej. Spośród sześciu rozmiarów górnych i dolnych łyżek z łatwością można dobrać rozmiar zarówno dla dziecka jak i pacjenta dorosłego. Każdy rozmiar oznaczony jest innym kolorem

i numerem. Perforowane łyżki powodują natychmiastowe mechaniczne zamknięcie materiału wyciskowego. Jednorazowe lub wielokrotnego użytku. Zalecana zimna sterylizacja.

Kody produktów

Kolor	Szczeka	Żuchwa
Czerwony	705-1U	705-1L
Pomarańczowy	705-2U	705-2L
Niebieski	705-3U	705-3L
Zielony	705-4U	705-4L
Żółty	705-5U	705-5L
Fioletowy	705-6U	705-6L

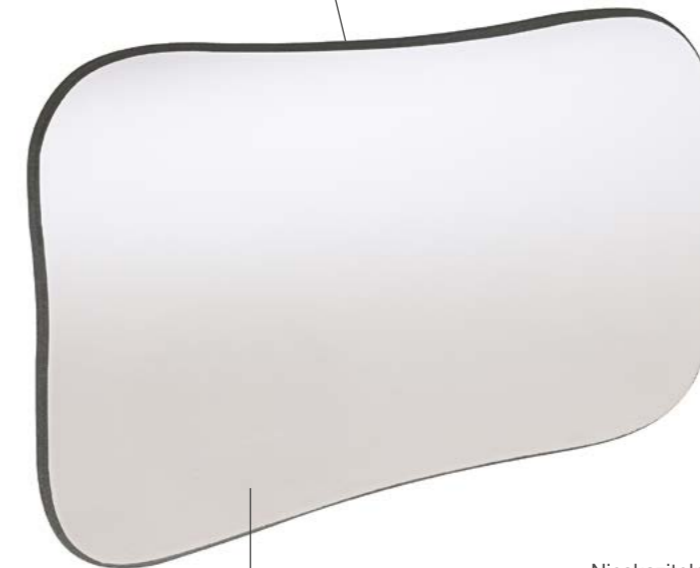


TRAINERY

Trainer to doskonały wybór do wstępnej korekty przedortodontycznej dla dzieci z uzębieniem mieszanym. Aparat ustawia „krzywe zęby” w prawidłowej pozycji. Powstrzymuje nacisk języka, warg i policzków na zęby. Koryguje złe ułożenie języka i dzięki temu usuwa przyczynę złego ustawienia zębów. Trainer umożliwia zamianę szkodliwego

oddychania ustami na zdrowe oddychanie nosem. Aparat dostępny jest w jednym rozmiarze ale w dwóch odmianach. W pierwszej fazie leczenia używa się trenera z wysoce elastycznego silikonu, zaś w drugiej fazie trenera z trochę sztywniejszego materiału (poliuretanu), lekko usztywnionego lecz nadal elastycznego.

Gładkie brzegi dla komfortu pacjenta



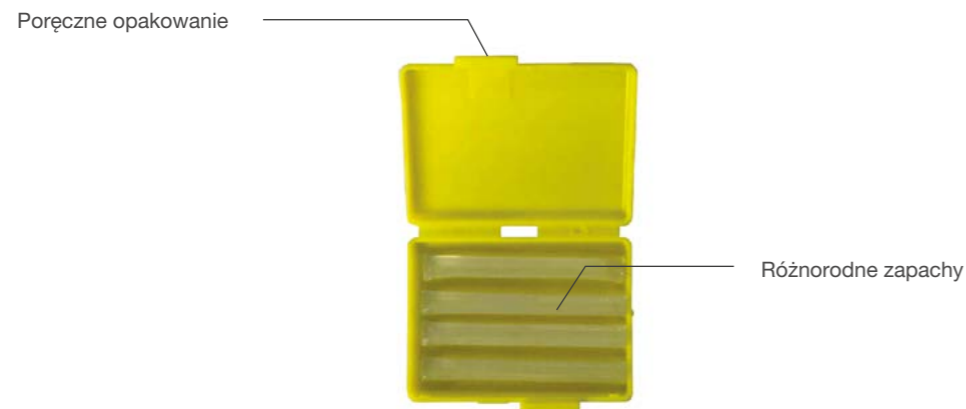
Nieskazitelnie czyste odbicia

LUSTERKA STOMATOLOGICZNE

Lusterka zapewniają czystsze, jasne odbicie które tworzy zdjęcia stomatologiczne doskonałej jakości. Lepszej jakości zdjęcia są doskonałym narzędziem dla poprawy klinicznej efektywności. Lusterka szklane gwarantują do 10% większy stopień odbicia niż lusterka chromowane i do 200% większy stopień odbicia niż lusterka metalowe. Większy komfort w ustach pacjenta dzięki grubszenemu

lusterku i gładszym, zaokrąglonym brzegom. Dwustronne lusterka to dwa razy dłuższy czas użytkowania. Bardziej odporne na zniszczenia. Możliwość czyszczenia w autoklawie w cyklu do 350°(F)/ 180°(C). Dostępne w 5 rodzajach: policzkowe, językowe, zgryzowe dla dzieci i dla dorosłych oraz zgryzowe XL.

Kody produktów	Opis produktu
704-1	Lusterko stomatologiczne policzkowe
704-2	Lusterko stomatologiczne językowe
704-3	Lusterko stomatologiczne zgryzowe dla dzieci
704-4	Lusterko stomatologiczne zgryzowe dla dorosłych
704-5	Lusterko stomatologiczne zgryzowe XL



WOSK

Wosk ochronny dla pacjenta, stosowany dla ochrony tkanki miękkiej. Łatwy w nałożeniu, zapewnia natychmiastową, miejscową ulgę. Dostępny w różnych zapachach.



PUDEŁKA NA APARATY

Wykonane z wysokiej jakości, trwałego plastiku pudełka na aparaty łączą w sobie nowoczesny, wyprofilowany kształt i łatwe w użyciu, bezpieczne zamknięcie. Pudełko posiada specjalne wypustki na kluczyk. Dostępne w wielu kolorach.

STOSOWANIE PRODUKTÓW TRACHEM ORTHODONTICS PODCZAS WYKONYWANIA REZONANSU MAGNETYCZNEGO LUB TOMOGRAFII KOMPUTEROWEJ

Lekarze i pacjenci pytają o interakcje materiałów ortodontycznych podczas wykonywania rezonansu magnetycznego lub tomografii komputerowej.

Rezonans magnetyczny jest techniką badania medycznego, które wykorzystuje pole magnetyczne i fale radiowe, natomiast badanie tomografem- promieniowanie rentgenowskie. Podczas gdy produkty stosowane w leczeniu ortodontycznym, np.: zamki, rurki, pierścienie etc. nie wpływają na badanie, pacjenta czy też obraz tomografu, efekt materiałów ortodontycznych powinien być bacznie obserwowany podczas badania rezonansem magnetycznym.

Podczas badania rezonansem pole magnetyczne może mieć poważny wpływ na namagnesowujące się materiały, które są stosowane na lub w ciele pacjenta, włączając w to aparaty ortodontyczne lub ich komponenty.

Wyroby metalowe dla aparatów ortodontycznych produkowane przez firmę wykonane są z metali takich jak austenityczna stal nierdzewna 17-4 pH, stopy chromu i kobaltu, stopy tytanu, które nie są podatne, lub są podatne minimalnie na namagnesowanie. Wszystkie łatwo zdejmujące się komponenty aparatów takie jak: ligatury, łuki, sprężynki, zaczepy ortodontyczne etc. Powinny zostać zdjęte przed badaniem rezonansem magnetycznym. Komponenty stałe takie jak: zamki, rurki, pierścienie etc. mogą pozostać w ustach pacjenta. Należy pamiętać, iż podczas badania głowy pacjenta zamki wykonane ze stali nierdzewnej 17-4 pH mogą powodować niewielkie zakłócenia w obrazie rezonansu. Żadne inne produkty nie spowodują znaczących zakłóceń ani dyskomfortu pacjenta podczas badania rezonansem.

OGÓLNE WARUNKI HANDLOWE

1. POSTANOWIENIA OGÓLNE

a. Poniższe Ogólne Warunki Handlowe mają zastosowanie do wszystkich umów kupna/sprzedaży zawieranych pomiędzy właścicielem marki Trachem Orthodontics RehaFund Sp. z o.o. z siedzibą w: 03-310 Warszawa, ul. Staniewicka 14, zwanym dalej Dostawcą, a klientem (zwanym dalej Nabywcą). Dostawca dostarcza towary/usługi wyłącznie w oparciu o niniejsze warunki. Jakikolwiek odstąpienie od niniejszych warunków wymagają uzgodnienia.

b. W przypadku rozbieżności pomiędzy poniższymi warunkami a innymi postanowieniami, niniejsze Ogólne Warunki Handlowe mają znaczenie nadrzędne, chyba że odmienne warunki zostaną potwierdzone i zaakceptowane pisemnie przez Dostawcę.

c. Katalogi, foldery, cenniki oraz inne ogłoszenia o oferowanych towarach/usługach mają charakter wyłącznie informacyjny i nie są ofertami w rozumieniu kodeksu cywilnego. Wzorce oraz próbki mają wyłącznie charakter materiałów poglądowych oraz wystawowych. Dokumenty techniczne należące do katalogów, cenników i innych materiałów reklamowych, służące dla celów informacyjnych nie stanowią gwarancji jakości i nie są wiążące. Dostawcy przysługuje prawo autorskie do wszystkich dokumentów.

d. Dostarczenie wszystkich informacji dotyczących poprawnej realizacji zamówienia, a w szczególności: asortymentu, ilości zamawianego towaru/usługi, dokładnej nazwy i adresu Nabywcy

oraz miejsca dostawy leży po stronie Nabywcy. Jeżeli Nabywca pozostaje w stałych stosunkach handlowych z Dostawcą przyjęcie przez niego niniejszych warunków przy jednym zamówieniu oznacza ich akceptację dla wszystkich pozostałych zamówień.

2. SKŁADANIE ZAMÓWIEŃ

a. Nabywca może składać zamówienia w następujący sposób:

- przy sprzedaży bezpośredniej: w formie ustnej potwierdzonej podpisem lub pisemnej;
- przy sprzedaży wysyłkowej: w formie ustnej telefonicznie, w formie pisemnej za pośrednictwem faksu, strony internetowej www.trachem.pl lub poczty elektronicznej (zamowienia@trachem.pl).

b. Pierwsze zamówienie wysyłane jest z poleceniem pobrania, chyba że odmienne warunki zostaną potwierdzone i zaakceptowane przez Dostawcę.

3. REALIZACJA ZAMÓWIEŃ

a. Dostawca zobowiązuje się dołożyć wszelkich starań, by zamówienia złożone przez Nabywcę do godziny 14.00 danego dnia, dostarczyły w terminie nieprzekraczającym 1 dzień roboczy. Zamówienia złożone w godzinach późniejszych wymagają potwierdzenia możliwości takowej dostawy.

b. Jeżeli Dostawca nie może zrealizować zamówienia ze względu na brak dostępności towaru, niezwłocznie zawiadomi o tym Nabywcę. Braki magazynowe uzupełniane są w przeciągu 4-6 tygodni, w zależności od towaru.

c. Dostawa towaru realizowana jest za pośrednictwem firmy kurierskiej na adres wskazany przez Nabywcę w zamówieniu. Dostawca nie ponosi odpowiedzialności za niedostarczenie towaru lub opóźnienie w dostawie spowodowane błędnym lub niedokładnym adresem podanym przez Nabywcę.

4. KOSZTY PRZESYŁKI

a. Nabywca nie ponosi kosztów przesyłki towaru, którego wartość zakupu przekracza 300zł brutto.

b. W przypadkach wyjątkowych, w których istnieje konieczność obciążenia Nabywcy wyższymi kosztami przesyłki towaru, koszty takie będą odpowiednio przedstawiane.

c. W przypadkach, gdy z przyczyn braku towaru lub logistycznych dostawa towaru odbywa się w kilku etapach, Nabywca ponosi opłatę z tytułu kosztów przesyłki towaru wyłącznie jednokrotnie.

5. CENY I WARUNKI PŁATNOŚCI

a. Ceny cennikowe są cenami brutto, zawierają podatek VAT. Dostawca sprzedaje towar Nabywcy po cenach wg aktualnego cennika. Ewentualne rabaty dotyczą akcji promocyjnych lub indywidualnych ustaleń z Nabywcą. Stałych klientów, posiadających umowy o współpracę, obowiązują specjalne warunki handlowe. W przypadku zmiany cen przez producenta bądź znacznej zmiany kursu złotówki w stosunku do walut rozliczeniowych ceny mogą ulec zmianie.

b. Nabywca może wybrać następujące formy płatności za zamówiony towar:

- przedpłata na konto bankowe:

Bank PKO BP XIV o/Warszawa, 81 1020 1156 0000 7502 0050 5917

- płatność gotówkowa w kasie, w siedzibie Dostawcy

- polecenie pobrania.

c. Klienci na stałe współpracujący z firmą otrzymują możliwość regulowania płatności przelewem na konto firmy.

d. Termin i warunki płatności wynikają z faktury (oraz faktury pro forma, jeśli dotyczy). O terminowości zapłaty decyduje data wpływu płatności na konto bankowe. W przypadku zaległości płatniczej ze strony Nabywcy powyżej 14 dni, Dostawca może wstrzymać realizację zamówień i dostawy towaru do Nabywcy do czasu uregulowania wszystkich przeterminowanych płatności.

e. Dostawca zastrzega sobie prawo do naliczania odsetek za przeterminowane płatności według aktualnie obowiązujących wysokości odsetek ustawowych.

6. GWARANCJA

a. Produkty oferowane przez Dostawcę objęte są gwarancją na okres 1 roku, począwszy od daty wystawienia faktury sprzedaży, jeśli użytkowane są we właściwy sposób.

b. Prawo do gwarancji udzielanej przez Dostawcę ma jedynie pierwszy, bezpośredni Nabywca na podstawie faktury sprzedaży.

c. Nabywca bezwzględnie traci prawo do reklamacji w przypadku:

- uszkodzeń towaru powstałych w wyniku niewłaściwego bądź niezgodnego z instrukcją obsługi przechowywania, eksploatacji, czyszczenia bądź zaniedbania z winy użytkownika.

- stwierdzenia modyfikacji, napraw lub jakichkolwiek manipulacji w reklamowanym towarze.

d. Nabywca oprócz roszczeń wynikających z wad towaru, nie ma prawa do odszkodowania, między innymi z tytułu straconego zysku w rezultacie nabycia towaru z wadami.

e. Miejscem wykonania zobowiązań wynikających z gwarancji na nabyty towar jest siedziba Dostawcy. Towar reklamowany w ramach gwarancji musi być dostarczony do siedziby na koszt Nabywcy. Dostawca pokrywa koszt dostarczenia/przesyłki naprawionego lub wymienionego w ramach gwarancji towaru do Nabywcy.

7. REKLAMACJE

a. Nabywca jest zobowiązany sprawdzić towar przy odbiorze. Jakikolwiek usterki zakupionego towaru, niezgodność towaru z zamówieniem lub niekompletność towaru muszą być niezwłocznie zgłoszone w terminie nie dłuższym niż 3 dni robocze od daty otrzymania towaru.

b. W przypadku braku zgłoszenia reklamacji, realizacja zamówienia będzie uznana jako zgodna z umową, a dostarczony towar jako zaakceptowany przez Nabywcę.

c. Reklamacje rozpatrywane są w terminie 7 dni roboczych od momentu dostarczenia towaru do siedziby Dostawcy. W przypadku, gdy wymagane jest wykonanie badań, ekspertyz lub naprawy towaru u producenta, reklamacja może być rozpatrzona w dłuższym, uzgodnionym przez obie strony terminie. O wyniku rozpatrzonej reklamacji Nabywca informowany jest listownie, faksem, ustnie przez upoważnionego pracownika lub w inny uzgodniony przez strony sposób.

8. ZWROTY TOWARU

a. Nabywca może zrezygnować z zakupionego towaru w terminie 14 dni od zawarcia umowy zakupu towaru. Towar powinien zostać zwrócony w stanie, w jakim został zakupiony, w oryginalnym opakowaniu.

b. Zwrot towaru musi być uprzednio uzgodniony i zaakceptowany przez Dostawcę. Przyjęcie zwróconego towaru będzie dokonywane przez wystawienie faktury korygującej.

c. Koszty transportu/dostarczenia zwracanego towaru do siedziby

Dostawcy ponosi Nabywca.

d. Dostawca zastrzega sobie prawo do nie przyjęcia towaru w formie zwrotu, jeśli stwierdzone zostaną uszkodzenia lub ślady używania.

9. SIŁA WYŻSZA

a. Dostawca nie ponosi odpowiedzialności za niespełnienie zobowiązań spowodowanych przyczynami, na które nie miało wpływu, w tym: sił wyższych (pożarów, powodzi, uderzeń pioruna), działań zbrojnych, utrudnień w logistyce, działaniem organów rządowych lub innych władz, uznania ważnych licencji lub zezwoleń.

10. POSTANOWIENIA KOŃCOWE

a. Nie dopuszcza się cesji praw wynikających z zawartej z Dostawcą umowy w stosunku do osób trzecich.

b. Nabywca realizując umowę wyraża zgodę na przetwarzanie jego danych w celu realizacji zamówienia oraz w celach marketingowych związanych z jego działalnością.

c. W sprawach nie uregulowanych w niniejszych warunkach mają zastosowanie przepisy kodeksu cywilnego.

d. Dostawca będzie dążył do polubownego załatwienia wszelkich sporów wynikłych z wykonywania umów objętych niniejszymi warunkami.

e. W przypadku niemożności polubownego załatwienia sprawy właściwym do rozstrzygnięcia sporu będzie sąd właściwy dla Dostawcy.



ul. Staniewicka 14
03-310 Warszawa, Polska
tel +48 22 59 40 350
www.trachem.pl